

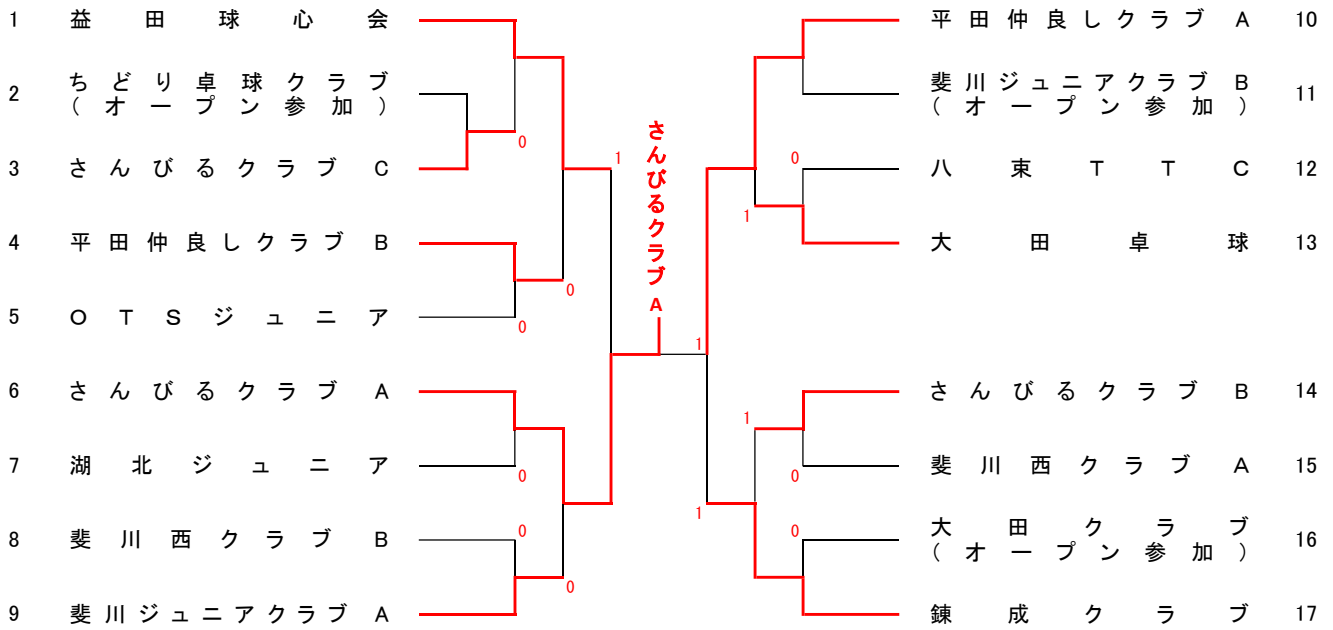
## 第21回全国ホープス選抜卓球大会 島根県代表選手

【本大会開催月日】令和6年3月23日（土）から24日（日）

【本大会開催場所】富山県富山市 富山県総合体育センター

	男 子		女 子	
	氏 名	所 属	氏 名	所 属
6年生以下	中 村 尋 人	益 田 球 心 会	杉 本 奏 依	OTSジュニア
	藤 原 颯 音	錬 成 ク ラ ブ	岸 麗	SHIPスポーツ
5年生以下	苺 田 翔 馬	大 田 卓 球	永 田 莉 夏	松江ジュニアクラブ
4年生以下	原 琢 真	斐川ジュニアクラブ	三 成 彩 世	さんびるクラブ
3年生以下	足 立 匡 史	さんびるクラブ	大 田 彩 衣 里	T T S 隠 岐

男子団体



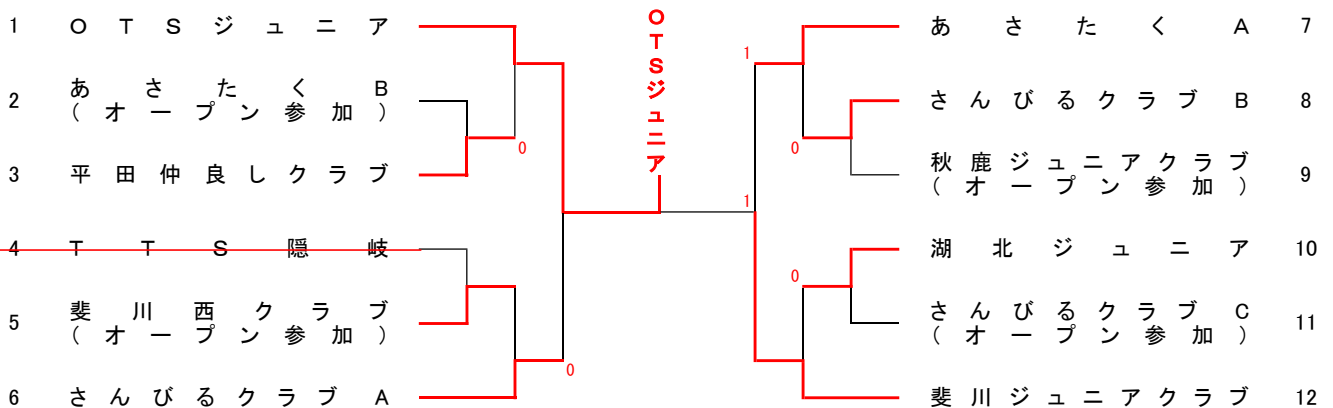
優勝 : さんびるクラブA

準優勝 : 平田仲良しクラブA

第3位 : 益田球心会

第3位 : 錬成クラブ

女子団体



優勝 : OTSジュニア

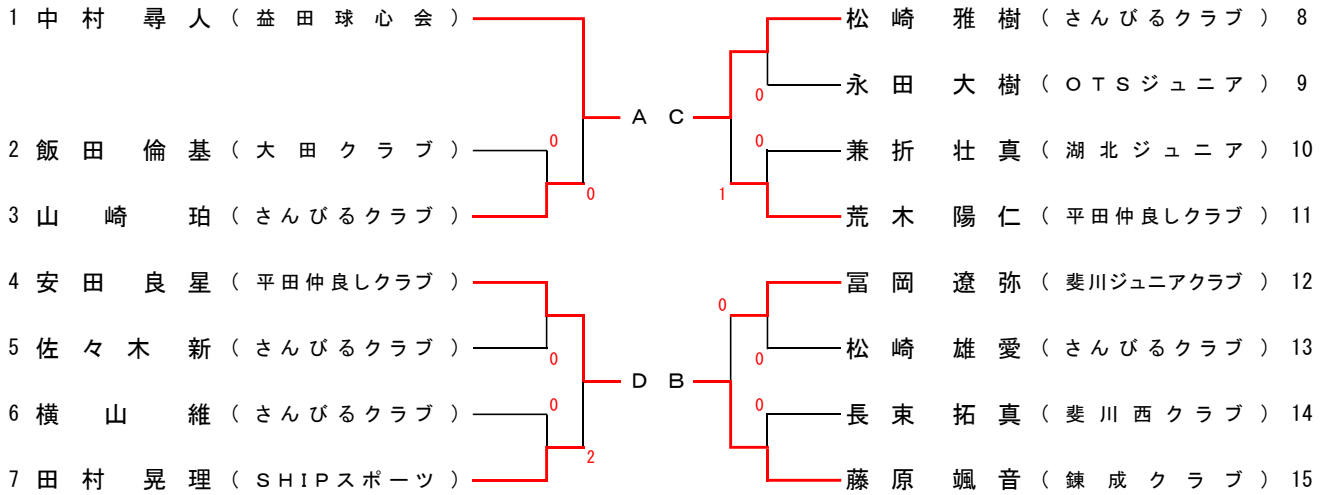
準優勝 : 斐川ジュニアクラブ

第3位 : さんびるクラブA

第3位 : あさたくA

男子6年生以下シングルス

【予選トーナメント】(上位4名が決勝リーグに進出)



【決勝リーグ】(上位2名が代表選手に決定)

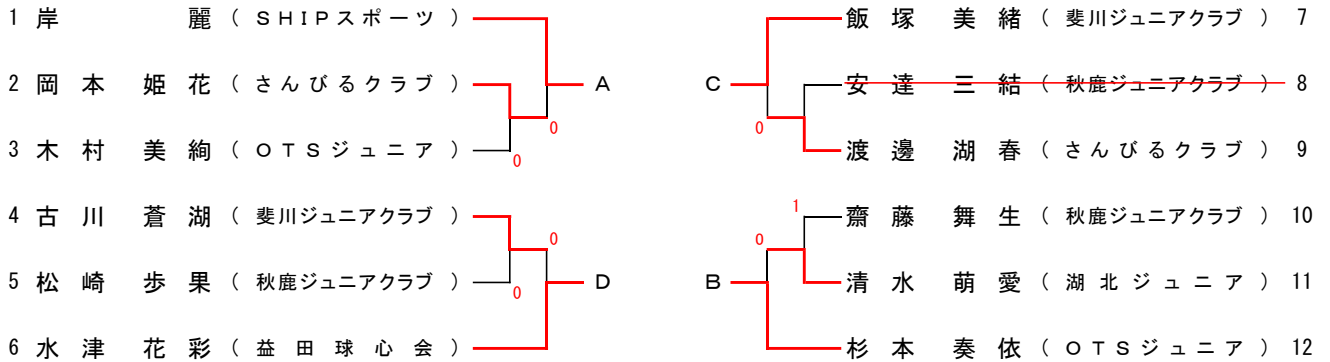
決勝リーグ		①	②	③	④	試合 得点	勝率	順位
①	予選A 中村 尋人 益田球心会	/	11 - 6 11 - 2 3 11 - 7 0	11 - 7 12 - 10 3 8 - 11 1 11 - 9	11 - 6 11 - 5 3 11 - 6 0	6	/	1
	予選B 藤原 颯音 錬成クラブ	0 6 - 11 2 - 11 7 - 11 3	/	18 - 16 11 - 13 1 7 - 11 3 9 - 11	11 - 7 11 - 8 3 11 - 7 0			
③	予選C 松崎 雅樹 さんびるクラブ	1 7 - 11 10 - 12 11 - 8 3 9 - 11	3 16 - 18 13 - 11 11 - 7 1 11 - 9	/	2 - 11 12 - 14 1 11 - 7 3 8 - 11	4	4/4	3
	予選D 安田 良星 平田仲良しクラブ	0 6 - 11 5 - 11 6 - 11 3 -	0 7 - 11 8 - 11 7 - 11 3 -	3 11 - 2 14 - 12 3 7 - 11 1 11 - 8	/			

試合順	1試合目	① - ④	② - ③	2試合目	① - ③	② - ④	3試合目	① - ②	③ - ④
-----	------	-------	-------	------	-------	-------	------	-------	-------

※同所属選手が2名いる場合は、その対戦を初戦に行う。

女子6年生以下シングルス

【予選トーナメント】(上位4名が決勝リーグに進出)



【決勝リーグ】(上位2名が代表選手に決定)

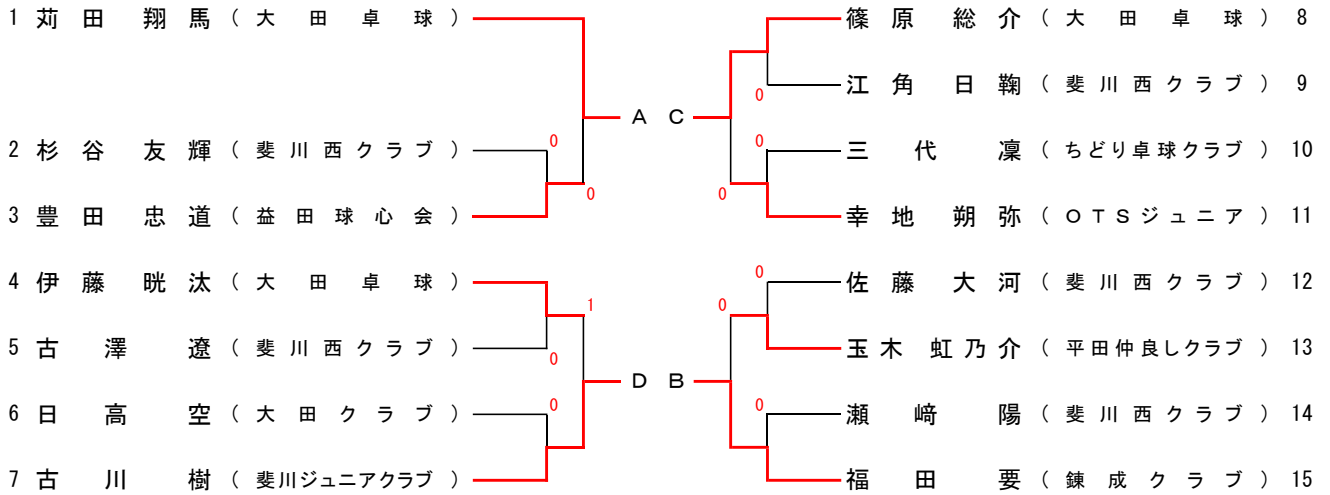
決勝リーグ		①	②	③	④	試合 得点	勝率	順位
①	予選A 岸麗 SHIPスポーツ		4 - 11 11 - 9 7 - 11 6 - 11 -	11 - 6 10 - 12 7 - 11 11 - 8 12 - 10	11 - 6 11 - 9 11 - 7 -	5		2
	予選B 杉本 奏依 OTSジュニア	11 - 4 9 - 11 11 - 7 11 - 6 -		11 - 8 7 - 11 11 - 5 11 - 8 -	14 - 12 11 - 5 10 - 12 11 - 9 -	6		1
③	予選C 飯塚 美緒 斐川ジュニアクラブ	6 - 11 12 - 10 11 - 7 8 - 11 10 - 12	8 - 11 11 - 7 5 - 11 8 - 11 -		7 - 11 6 - 11 4 - 11 -	3		4
	予選D 水津 花彩 益田球心会	6 - 11 9 - 11 7 - 11 -	12 - 14 5 - 11 12 - 10 9 - 11 -	11 - 7 11 - 6 11 - 4 -		4		3

試合順	1試合目	① - ④	② - ③	2試合目	① - ③	② - ④	3試合目	① - ②	③ - ④
-----	------	-------	-------	------	-------	-------	------	-------	-------

※同所属選手が2名いる場合は、その対戦を初戦に行う。

男子5年生以下シングルス

【予選トーナメント】(上位4名が決勝リーグに進出)



【決勝リーグ】(上位1名が代表選手に決定)

決勝リーグ		①	②	③	④	試合 得点	勝率	順位
①	予選A 苅田 翔馬	/	11 - 8	11 - 3	11 - 5	6	/	1
	大田卓球		11 - 5 11 - 8 0 3	11 - 5 11 - 9 0 3	11 - 6 11 - 8 0 3			
②	予選B 福田 要	8 - 11 5 - 11 0	/	11 - 5	11 - 5	5	/	2
	錬成クラブ	8 - 11 3		10 - 12 2 3	12 - 14 1 3			
③	予選C 篠原 総介	3 - 11 5 - 11 0	5 - 11 9 - 11 2	/	11 - 4	4	/	3
	大田卓球	9 - 11 3	12 - 10 3		11 - 9 11 - 8 0 3			
④	予選D 古川 樹	5 - 11 6 - 11 0	5 - 11 7 - 11 1	4 - 11 9 - 11 0	/	3	/	4
	斐川ジュニアクラブ	8 - 11 3	14 - 12 3	8 - 11 3				

試合順	1試合目	① - ④	② - ③	2試合目	① - ③	② - ④	3試合目	① - ②	③ - ④
-----	------	-------	-------	------	-------	-------	------	-------	-------

※同所属選手が2名いる場合は、その対戦を初戦に行う。

女子5年生以下シングルス

【決勝リーグ】(上位1名が代表選手に決定)

決勝リーグ		①	②	③	④	試合 得点	勝率	順位
①	永田 莉夏 松江ジュニアクラブ		11 - 8 11 - 6 3 - 11 1 11 - 5 -	11 - 7 11 - 5 11 - 2 0 - -		4		1
②	松崎 悠華 あさたく	1 8 - 11 6 - 11 11 - 3 3 5 - 11 -		11 - 3 11 - 5 11 - 6 0 - -		3		2
③	石倉 実月 OTSジュニア	0 7 - 11 5 - 11 2 - 11 3 - -	0 3 - 11 5 - 11 6 - 11 3 - -			2		3
④	古澤 彩衣愛 斐川西クラブ	- - -	- - -	- - -				

試合順

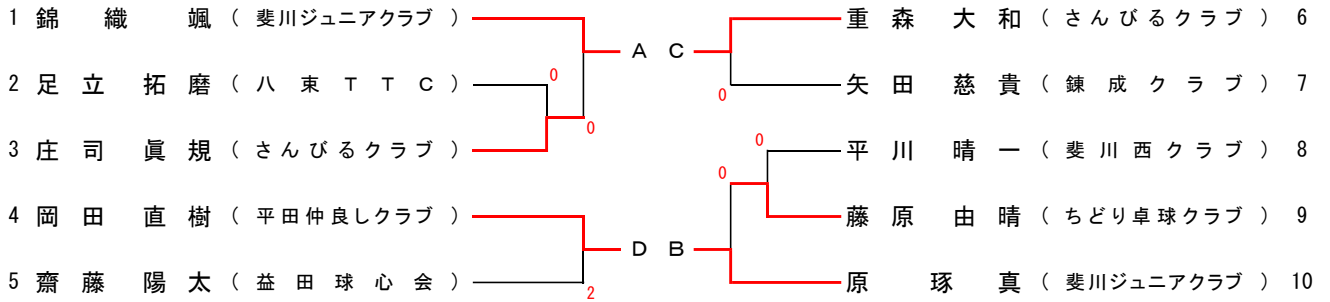
1試合目	① - ④	② - ③
------	-------	-------

2試合目	① - ③	② - ④
------	-------	-------

3試合目	① - ②	③ - ④
------	-------	-------

男子4年生以下シングルス

【予選トーナメント】(上位4名が決勝リーグに進出)



【決勝リーグ】(上位1名が代表選手に決定)

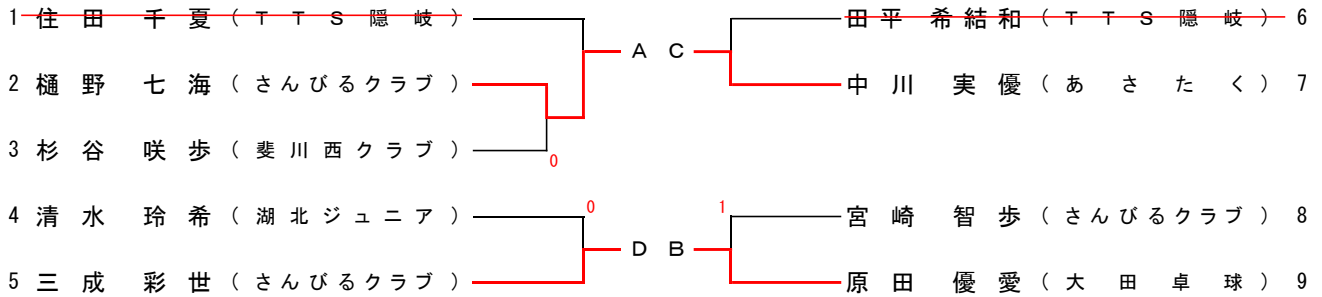
決勝リーグ		①	②	③	④	試合 得点	勝率	順位
①	予選A 錦織 颯 斐川ジュニアクラブ		8 - 11 9 - 11 0 11 - 13 3 3	4 - 11 11 - 5 1 16 - 14 1 1	8 - 11 11 - 9 3 8 - 11 3 9 - 11 -	4		3
	予選B 原 琢真 斐川ジュニアクラブ	11 - 8 11 - 9 3 13 - 11 0 - -	2 - 11 9 - 11 2 11 - 6 3 3 11 - 6 5 - 11	11 - 7 9 - 11 3 11 - 6 1 11 - 7 -	5			
③	予選C 重森 大和 さんびるクラブ	11 - 4 5 - 11 1 14 - 16 3 3 9 - 11 -	11 - 2 11 - 9 3 6 - 11 2 6 - 11 11 - 5	6 - 11 8 - 11 0 8 - 11 3 - -		4		4
	予選D 岡田 直樹 平田仲良しクラブ	11 - 8 9 - 11 3 11 - 8 1 1 11 - 9 -	7 - 11 11 - 9 1 6 - 11 3 3 7 - 11 -	11 - 6 11 - 8 3 11 - 8 0 - -	5			

試合順	1試合目	① - ④	② - ③	2試合目	① - ③	② - ④	3試合目	① - ②	③ - ④
-----	------	-------	-------	------	-------	-------	------	-------	-------

※同所属選手が2名いる場合は、その対戦を初戦に行う。

女子4年生以下シングルス

【予選トーナメント】(上位4名が決勝リーグに進出)



【決勝リーグ】(上位1名が代表選手に決定)

決勝リーグ	①	②	③	④	試合得点	勝率	順位
① 予選A 樋野 七海 さんびるクラブ		6 - 11 8 - 11 0 6 - 11 3	11 - 4 11 - 4 0 11 - 2 0	2 - 11 7 - 11 4 - 11 3	4		3
② 予選B 原田 優愛 大田卓球	11 - 6 11 - 8 3 11 - 6 0		11 - 2 11 - 4 3 11 - 1 0	11 - 8 11 - 7 8 - 11 3 10 - 12 7 - 11	5		2
③ 予選C 中川 実優 あさたく	4 - 11 4 - 11 0 2 - 11 3	2 - 11 4 - 11 0 1 - 11 3		1 - 11 0 - 11 2 - 11 3	3		4
④ 予選D 三成 彩世 さんびるクラブ	11 - 2 11 - 7 3 11 - 4 0	8 - 11 7 - 11 3 11 - 8 2	11 - 1 11 - 0 3 11 - 2 0		6		1

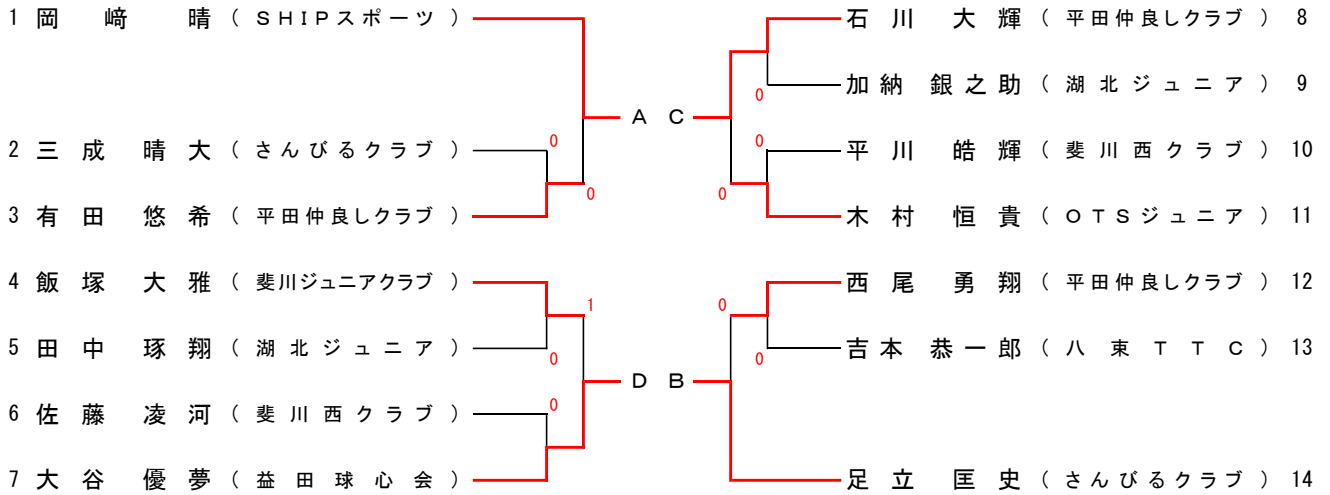
試合順	1試合目	① - ④	② - ③	2試合目	① - ③	② - ④	3試合目	① - ②	③ - ④
-----	------	-------	-------	------	-------	-------	------	-------	-------

※同所属選手が2名いる場合は、その対戦を初戦に行う。



男子3年生以下シングルス

【予選トーナメント】(上位4名が決勝リーグに進出)



【決勝リーグ】(上位1名が代表選手に決定)

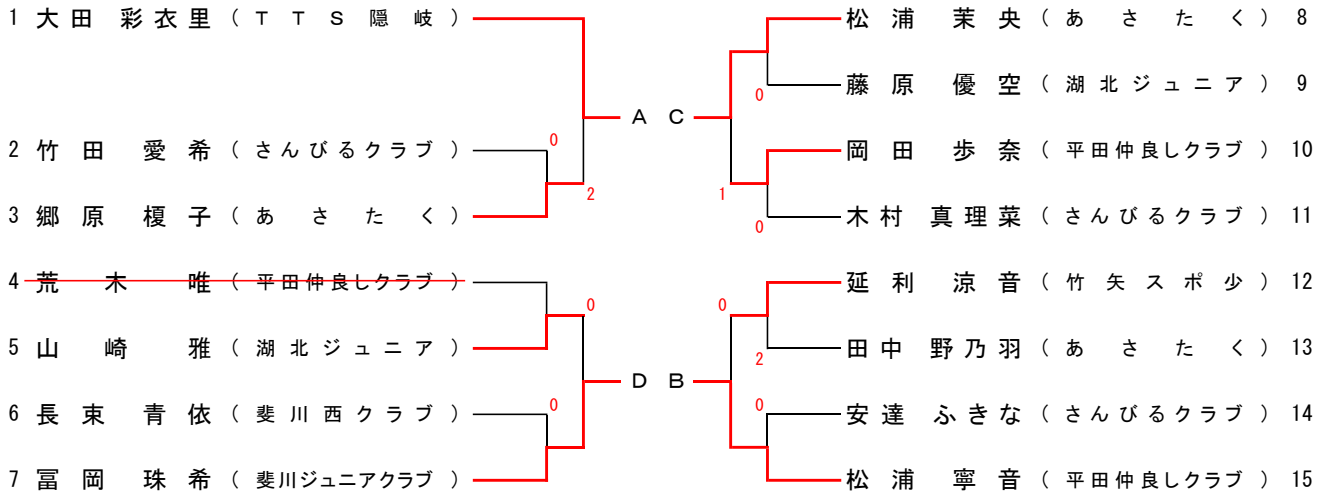
決勝リーグ		①	②	③	④	試合 得点	勝率	順位
①	予選A 岡崎 晴 SHIPスポーツ	/	13 - 11 3 - 11 11 - 9 3 2 - 11 5 - 11	11 - 2 11 - 2 11 - 3 0 -	11 - 5 11 - 5 11 - 1 0 -	5	/	2
	予選B 足立 匡史 さんびるクラブ	3	11 - 13 11 - 3 9 - 11 2 11 - 2 11 - 5	11 - 6 11 - 5 11 - 5 0 -	11 - 6 11 - 4 11 - 8 0 -			
③	予選C 石川 大輝 平田仲良しクラブ	0	6 - 11 5 - 11 5 - 11 3 -	11 - 3 11 - 7 11 - 9 0 -	3 - 11 7 - 11 9 - 11 3 -	4	/	3
	予選D 大谷 優夢 益田球心会	0	5 - 11 5 - 11 1 - 11 3 -	6 - 11 4 - 11 8 - 11 3 -	3 - 11 7 - 11 9 - 11 3 -			

試合順	1試合目	① - ④	② - ③	2試合目	① - ③	② - ④	3試合目	① - ②	③ - ④
-----	------	-------	-------	------	-------	-------	------	-------	-------

※同所属選手が2名いる場合は、その対戦を初戦に行う。

女子3年生以下シングルス

【予選トーナメント】(上位4名が決勝リーグに進出。)



【決勝リーグ】(上位1名が代表選手に決定)

決勝リーグ		①	②	③	④	試合 得点	勝率	順位
①	予選A 大田 彩衣里 TTS隠岐		7 - 11 9 - 11 11 - 9 12 - 10 11 - 7	9 - 11 12 - 10 11 - 4 11 - 5 -	11 - 9 2 - 11 16 - 14 11 - 7 -	6		1
	②	予選B 松浦 寧音 平田仲良シクラブ	11 - 7 11 - 9 9 - 11 10 - 12 7 - 11	11 - 7 11 - 6 11 - 11 -	12 - 10 11 - 4 11 - 5 -			
③	予選C 松浦 茉央 あさたく	11 - 9 10 - 12 4 - 11 5 - 11 -	7 - 11 6 - 11 11 - 11 -	11 - 11 -	11 - 6 11 - 2 11 - 8 -	4		3
④	予選D 富岡 珠希 斐川ジュニアクラブ	9 - 11 11 - 2 14 - 16 7 - 11 -	10 - 12 4 - 11 5 - 11 -	6 - 11 2 - 11 8 - 11 -		3		4

試合順	1試合目	① - ④	② - ③	2試合目	① - ③	② - ④	3試合目	① - ②	③ - ④
-----	------	-------	-------	------	-------	-------	------	-------	-------

※同所属選手が2名いる場合は、その対戦を初戦に行う。