

硬式の部

団 体 戦

予選リーグ (3ゲームマッチ)

1 組	①	②	③	④	得点	順位
① 出雲クラブ	※	3-0	3-0	3-0	6	1
② フットワーク	0-3	※	3-0	3-0	5	2
③ 隠岐レディース	0-3	0-3	※	1-2	3	4
④ 松江卓友会C	0-3	0-3	2-1	※	4	3

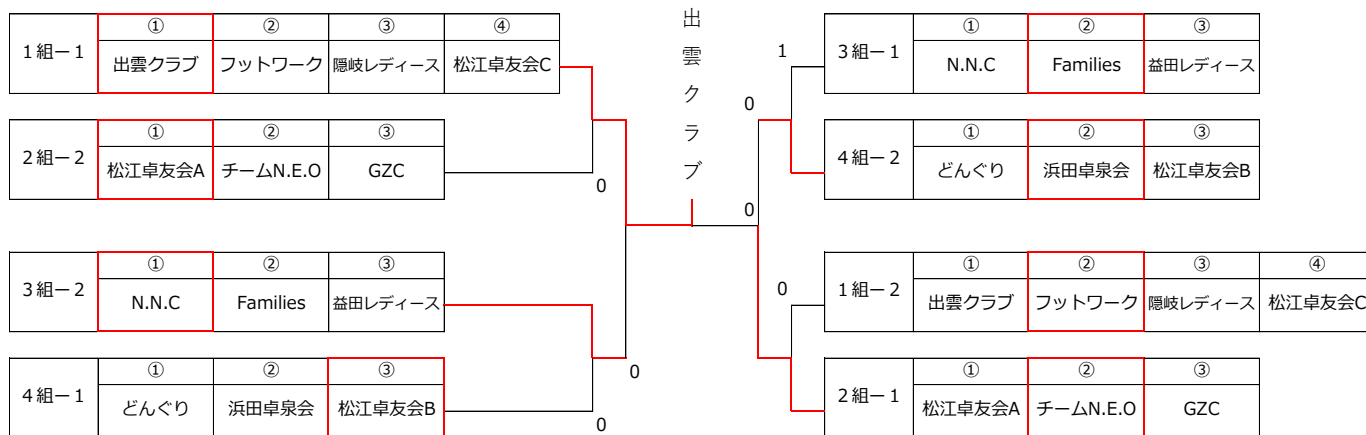
2 組	①	②	③	得点	順位
① 松江卓友会A	※	0-3	3-0	3	2
② チームN.E.O	3-0	※	3-0	4	1
③ GZC	0-3	0-3	※	2	3

3 組	①	②	③	得点	順位
① N.N.C	※	1-2	2-1	3	2
② Families	2-1	※	3-0	4	1
③ 益田レディース	1-2	0-3	※	2	3

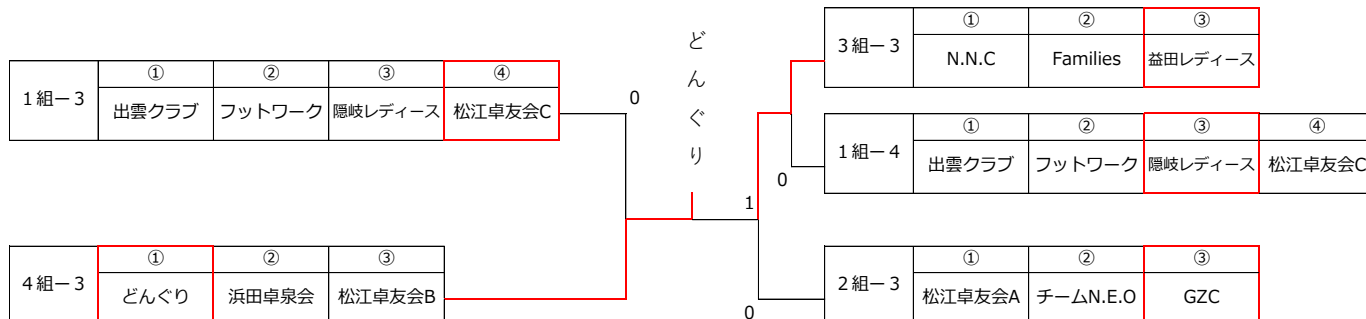
4 組	①	②	③	得点	順位
① どんぐり	※	0-3	1-2	2	3
② 浜田卓泉会	3-0	※	1-2	3	2
③ 松江卓友会B	2-1	2-1	※	4	1

順位決定戦

1位・2位決勝トーナメント (5ゲームマッチ)



3位・4位決勝トーナメント (5ゲームマッチ)



硬式 シングルスA (49歳以下)

1	1	西谷 美子	(チームN・E・O)	0	成相 陽香 (出雲クラブ)	2	6	成相 陽香	(出雲クラブ)
	2	大和 香菜子	(Families)				7	日高 有子	(チームN・E・O)
	3	門脇 里歩	(チームN・E・O)				8	三島 有加	(Families)
	4	田中 かすみ	(Families)				9	上田 千尋	(Families)
	5	水野 亜美	(どんぐり)				10	幸地 千春	(OFS)

硬式 シングルスA (50歳以上)

1	1	福庭 恵美子	(N.N.C)	0	寺戸 幸代	5	13	松尾 美恵子	(フットワーク)
	2	藤下 由美子	(益田レディース)				14	三階 恭子	(浜田卓泉会)
	3	奥村 澄子	(松江卓友会)				15	宇津井 淳子	(松江卓友会)
2	4	長谷川 千恵子	(浜田卓泉会)	0	寺戸 幸代	6	16	寺戸 幸代	(益田レディース)
	5	藤原 香奈美	(チームN・E・O)				17	蛭子 牧子	(N.N.C)
	6	成相 智恵子	(出雲クラブ)				18	山崎 富士子	(フットワーク)
3	7	土江 久美子	(出雲クラブ)	2	(益田レディース)	7	19	清家 令子	(出雲クラブ)
	8	長廻 民江	(N.N.C)				20	碓井 節子	(フットワーク)
	9	大谷 純子	(SHIPスポーツ)				21	松村 恵	(浜田卓泉会)
4	10	福庭 真理子	(フットワーク)	0	(益田レディース)	8	22	重富 和子	(松江卓友会)
	11	木東地 ひとみ	(益田レディース)				23	田辺 真寿美	(N.N.C)
	12	堀内 真由美	(松江卓友会)				24	大谷 さなゑ	(益田レディース)

硬式 シングルスB

1	1	高野 輝美	(松江卓友会)	1	三井 春奈	3	8	山下 とみえ	(松江卓友会)
	2	白須 操枝	(families)				9	鷹金 和子	(Families)
	3	浜中 香織	(隠岐レディース)				10	常松 友妃	(GZC)
	4	久保田 孝子	(GZC)				11	坂東 みや子	(隠岐レディース)
2	5	内山 京子	(益田レディース)	2	(GZC)	4	12	三井 春奈	(GZC)
	6	渡部 洋子	(松江卓友会)				13	小田 富久子	(隠岐レディース)
	7	出口 成美	(GZC)				14	橋本 良子	(益田レディース)
							15	桑原 洋子	(浜田卓泉会)

ラーズの部

団体戦

予選リーグ

試合順序 ①-④ ②-③ ①-③ ②-④ ①-② ③-④

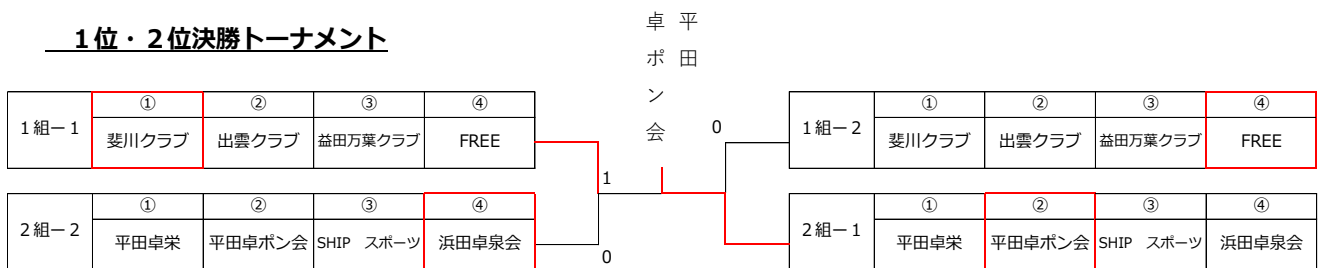
1 組	①	②	③	④	得点	順位
① 斐川クラブ	※	3-0	3-0	3-0	6	1
② 出雲クラブ	0-3	※	1-2	1-2	3	4
③ 益田万葉クラブ	0-3	2-1	※	1-2	4	3
④ FREE	0-3	2-1	2-1	※	5	2

試合順序 ①-④ ②-③ ①-③ ②-④ ①-② ③-④

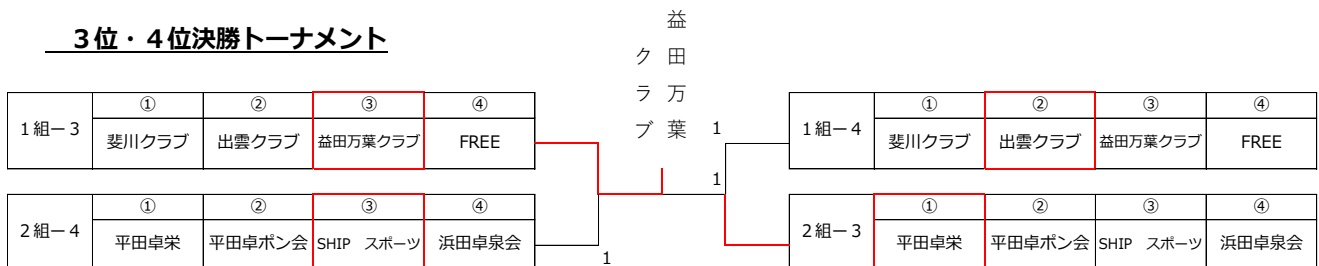
2 組	①	②	③	④	得点	順位
① 平田卓栄	※	0-3	2-1	0-3	4	3
② 平田卓ボン会	3-0	※	3-0	2-1	6	1
③ SHIP スポーツ	1-2	0-3	※	1-2	3	4
④ 浜田卓泉会	3-0	1-2	2-1	※	5	2

順位決定戦

1位・2位決勝トーナメント



3位・4位決勝トーナメント



ラージ シングルスA(59歳以下)

1	1	内田 法子	(斐川クラブ)	森井 美代子 (平田卓ボン会)	0	2	5	森井 美代子	(平田卓ボン会)
	2	川西 真由美	(平田卓ボン会)				6	和田守 悦子	(斐川クラブ)
	3	河原 香	(平田卓ボン会)				7	小林 早苗	(FREE)
	4	笹岡 恵子	(FREE)				8	渡辺ひとみ	(浜田卓泉会)

ラージ シングルスA (60歳以上)

1	1	森山 直美	(平田卓ボン会)	森山 直美 (平田卓ボン会)	0	4	11	奥原 秀子	(平田卓栄)
	2	澄川 信子	(SHIPスポーツ)				12	鐘築 志穂	(出雲クラブ)
	3	土江 操	(平田卓栄)				13	佐々木 朝海	(浜田卓泉会)
	4	妹尾 孝子	(出雲クラブ)						
2	5	河本 光子	(FREE)	1	0	5	14	角 ひとみ	(平田卓ボン会)
	6	田中 文子	(平田卓栄)				15	坂本 良子	(益田万葉クラブ)
	7	岡本 文恵	(浜田卓泉会)				16	大瀧 光枝	(出雲クラブ)
3	8	岸 真由美	(出雲クラブ)	0	1	6	17	五十嵐 美由紀	(FREE)
	9	田村 順子	(浜田卓泉会)				18	山本 笑子	(LB青野)
	10	三浦 富子	(益田万葉クラブ)				19	鷓口 令子	(出雲クラブ)
							20	曾田 愛子	(平田卓栄)

ラージ シングルスB

		1	2	3	4	得点	順位
1	中村 早苗(SHIPスポーツ)		1-2	2-0	2-1	5	2
2	小谷 祥子(益田万葉クラブ)	2-1		2-0	2-1	6	1
3	池田 澄子(隠岐レディース)	0-2	0-2		1-2	3	4
4	伏谷 悦子(SHIPスポーツ)	1-2	1-2	2-1		4	3