

第75回中国卓球選手権大会島根県予選大会

推 薦 出 場 者

【男子ダブルス (MD)】

| | | | |
|--------------------|---------------|----|-----|
| 分島 圭麒・間宮 貫太 (松徳学院) | 第74回中国卓球選手権大会 | MD | 第1位 |
| 伊佐 和真・世古 凱士 (松徳学院) | 第74回中国卓球選手権大会 | MD | 第3位 |

【女子ダブルス (WD)】

| | | | |
|-------------------|---------------|----|-----|
| 大崎陽歌里・東 ゆめ (明誠高校) | 第74回中国卓球選手権大会 | WD | 第2位 |
|-------------------|---------------|----|-----|

【一般男子シングルス (MS)】

| | | | |
|--------------|---------------|----|-----|
| 分島 圭麒 (松徳学院) | 第74回中国卓球選手権大会 | MS | 第6位 |
|--------------|---------------|----|-----|

【一般女子シングルス (WS)】

| | | | |
|--------------|---------------|----|-----|
| 木山この実 (明誠高校) | 第74回中国卓球選手権大会 | WS | 第6位 |
|--------------|---------------|----|-----|

【女子サーティ (W30)】

| | | | |
|-----------------|---------------|-----|-----|
| 引地 史 (SHIPスポーツ) | 第74回中国卓球選手権大会 | W30 | 第1位 |
| 久保田 綾 (卓好会) | 第74回中国卓球選手権大会 | W30 | 第2位 |

【女子フォーティ (W40)】

| | | | |
|---------------------|---------------|-----|-----|
| 西谷 美子 (チームN. E. O.) | 第74回中国卓球選手権大会 | W40 | 第2位 |
|---------------------|---------------|-----|-----|

【女子フィフティ (W50)】

| | | | |
|-----------------|---------------|-----|-----|
| 福庭恵美子 (N. N. C) | 第74回中国卓球選手権大会 | W50 | 第3位 |
|-----------------|---------------|-----|-----|

【男子ローシックスティ (M60)】

| | | | |
|---------------------|---------------------------|-----|-----|
| 西田 忠洋 (チームN. E. O.) | 第74回中国卓球選手権大会 | M60 | 第1位 |
| | 2022年全日本卓球選手権大会 (マスターズの部) | M60 | 第4位 |

【女子ローシックスティ (W60)】

| | | | |
|---------------|---------------|-----|-----|
| 清家 令子 (出雲クラブ) | 第74回中国卓球選手権大会 | W60 | 第4位 |
|---------------|---------------|-----|-----|

【男子セブンティ (M70)】

| | | | |
|-------------|---------------------------|-----|-----|
| 渡部 誠治 (球心会) | 第74回中国卓球選手権大会 | M65 | 第1位 |
| 大畑 正 (球心会) | 2022年全日本卓球選手権大会 (マスターズの部) | M70 | 第5位 |

【女子セブンティ (W70)】

| | | | |
|------------------|---------------|-----|-----|
| 大谷 純子 (SHIPスポーツ) | 第74回中国卓球選手権大会 | W70 | 第3位 |
|------------------|---------------|-----|-----|

【女子エイティ (W80)】

| | | | |
|------------------|---------------|-----|-----|
| 中尾 厚子 (SHIPスポーツ) | 第74回中国卓球選手権大会 | W80 | 第4位 |
|------------------|---------------|-----|-----|

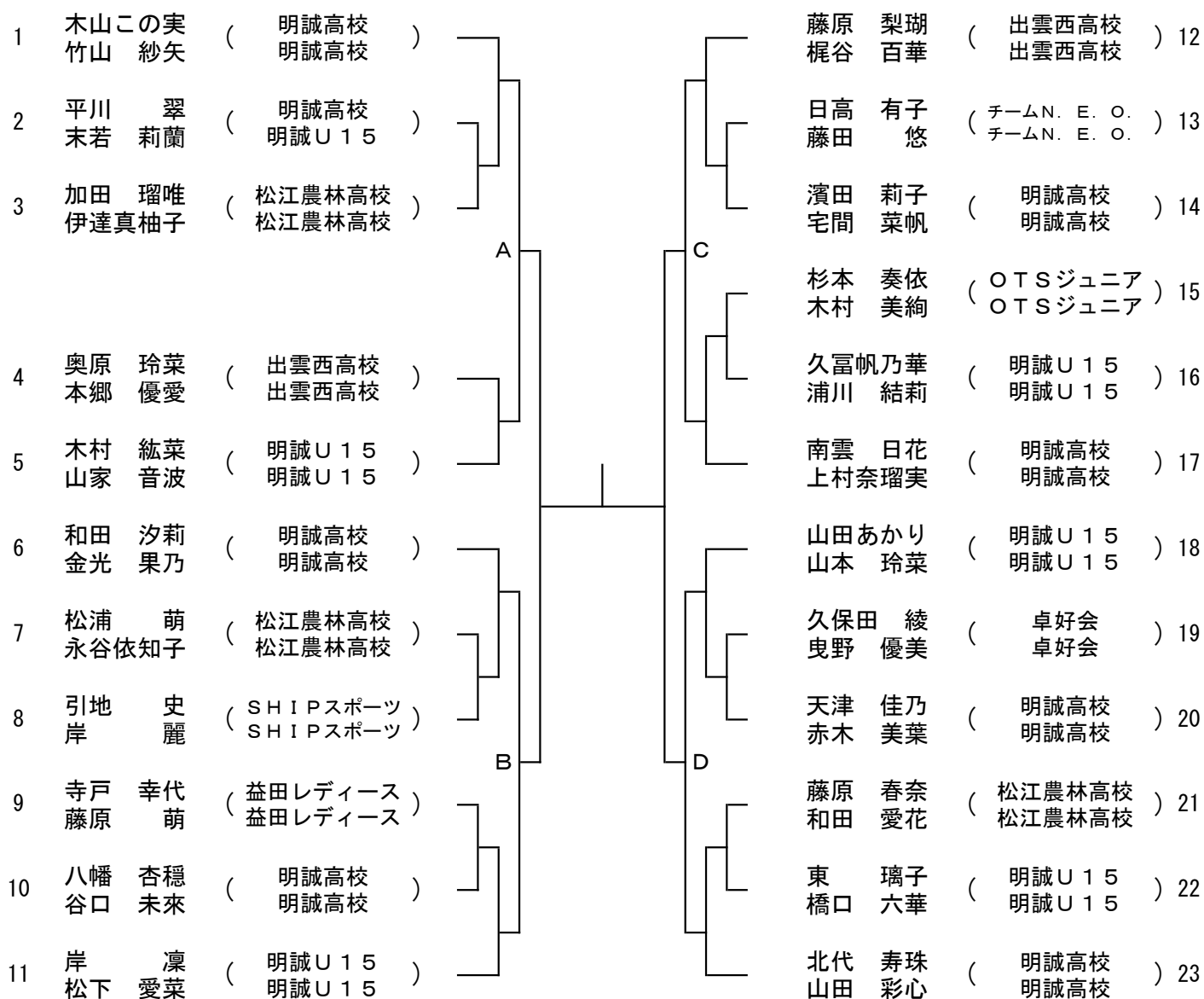
男子ダブルス (MD) 【本選出場枠6】

| | | | | | | |
|----|-----------------|----------------------|--|-----------------|-------------------------|----|
| 1 | 佐藤 卓斗 小野 泰和 | (出雲北陵中高 出雲北陵中高) | | 恒松 輝 岡本 克也 | (WEST WEST) | 19 |
| 2 | 大上 滉稀 濱木 翔也 | (明誠高校 明誠高校) | | 吉野 豪 福間 壮太 | (松江農林高校 松江農林高校) | 20 |
| 3 | 渡辺 優心 高垣 蓮 | (松徳学院 松徳学院) | | 椿 卓範 白根 洸太 | (出雲北陵中高 出雲北陵中高) | 21 |
| 4 | 近藤 快利 丸橋 欣樹 | (出雲北陵中高 出雲北陵中高) | | 戸谷 誠 高取 剛 | (卓好会 卓好会) | 22 |
| 5 | 高見 季弥 福間 蒼太 | (出雲西高校 出雲西高校) | | 波多間 怜偉 松崎 優樹 | (出雲北陵中高 出雲北陵中高) | 23 |
| 6 | 濱田 都希 村中 悠海 | (出雲北陵中高 出雲北陵中高) | | 竹田 克己 平井 和雄 | (球心会 球心会) | 24 |
| 7 | 竹田 幸雄 今井 操 | (球心会 球心会) | | 松山 浩二 原田 光 | (松徳クラブ 松徳クラブ) | 25 |
| 8 | 卯木 崇大 白根 亮太 | (WEST WEST) | | 平末 柚樹 宮岡 諒和 | (明誠高校 明誠高校) | 26 |
| 9 | 河井 翔平 桑谷 尚文 | (GLANZ GLANZ) | | 肖 騏駿 大村 心 | (出雲北陵中高 出雲北陵中高) | 27 |
| 10 | 金丸 陽 三好 蒼空 | (出雲北陵中高 出雲北陵中高) | | 山下 敬紘 塩田 祐己 | (明誠高校 明誠高校) | 28 |
| 11 | 岩本 一峰 恒松 敏雄 | (大田クラブ 大田クラブ) | | 関野 旬 小林 大空 | (松徳学院 松徳学院) | 29 |
| 12 | 白石 隆一 苅田 一馬 | (大田卓球 大田卓球) | | 原 煌稀 田部 雄大 | (松江農林高校 松江農林高校) | 30 |
| 13 | 水津 團 無量谷 壮二郎 | (明誠高校 明誠高校) | | 齋藤 倅生 森口 諒 | (出雲北陵中高 出雲北陵中高) | 31 |
| 14 | 田中 雄貴 秦 悠太 | (松江農林高校 松江農林高校) | | 梅澤 慶次 福田 健人 | (S I Uクラブ 出雲第一中学校) | 32 |
| 15 | 田中 悠斗 黒田 大介 | (出雲北陵中高 出雲北陵中高) | | 真庭 仁水 原 祐貴 | (斐川クラブ 斐川クラブ) | 33 |
| 16 | 水津 斗暁 小林 麟太郎 | (出雲北陵中高 出雲北陵中高) | | 田邊 信二 熊谷 覚 | (大田クラブ 大田クラブ) | 34 |
| 17 | 建部 宏太 富岡 大樹 | (斐川クラブ 斐川クラブ) | | 河野 芙雅 柳原 武司 | (GLANZ 中国電力) | 35 |
| 18 | 高橋 一帆 恒松 遼 | (WEST WEST) | | 小川 さくら 黒田 昌秀 | (出雲北陵中高 出雲北陵中高) | 36 |

第5、第6代表決定戦 A～Dの敗者

| | | | | |
|---|-----|--|-----|---|
| A | () | | () | C |
| B | () | | () | D |

女子ダブルス (WD) 【本選出場枠6】



第5、第6代表決定戦 A～Dの敗者



男子シングルス (MS) 【本選出場枠12】

| | | | | | | |
|----|-------|-------------|-------|------------|--------------|----|
| 1 | 小野 泰和 | (出雲北陵中高) | | 小川さくら | (出雲北陵中高) | 30 |
| 2 | 秦 悠太 | (松江農林高校) | | 柳原 武司 | (中国電力) | 31 |
| 3 | 関野 旬 | (松徳学院) | | 田中 雅大 | (松江農林高校) | 32 |
| 4 | 川本 健太 | (キラキラ雲南) | | 野廣 武之 | (出雲西クラブ) | 33 |
| 5 | 松崎 優樹 | (出雲北陵中高) | | 丸橋 欣樹 | (出雲北陵中高) | 34 |
| 6 | 水津 斗暁 | (出雲北陵中高) | | 濱木 翔也 | (明誠高校) | 35 |
| 7 | 山下 敬紘 | (明誠高校) | | 田中 悠斗 | (出雲北陵中高) | 36 |
| 8 | 高橋 一帆 | (WEST) | | 肖 駿駿 | (出雲北陵中高) | 37 |
| 9 | 椿 卓範 | (出雲北陵中高) | | 渡辺 優心 | (松徳学院) | 38 |
| 10 | 近藤 快利 | (出雲北陵中高) | | 福間 蒼太 | (出雲西高校) | 39 |
| 11 | 岩本 一峰 | (大田クラブ) | | 無量谷 壮二郎 | (明誠高校) | 40 |
| 12 | 小林 大空 | (松徳学院) | | 村中 悠海 | (出雲北陵中高) | 41 |
| 13 | 大上 滉稀 | (明誠高校) | | 原 煌稀 | (松江農林高校) | 42 |
| 14 | 吉野 豪 | (松江農林高校) | | 恒松 輝 | (WEST) | 43 |
| 15 | 三好 蒼空 | (出雲北陵中高) | | 濱田 都希 | (出雲北陵中高) | 44 |
| 16 | 白根 亮太 | (WEST) | | 高垣 蓮 | (松徳学院) | 45 |
| 17 | 星野 友和 | (出雲西クラブ) | | 長岡 稜 | (出雲西クラブ) | 46 |
| 18 | 森口 諒 | (出雲北陵中高) | | 田中 雄貴 | (松江農林高校) | 47 |
| 19 | 福田 健人 | (出雲第一中学校) | | 齋藤 倅生 | (出雲北陵中高) | 48 |
| 20 | 田部 雄大 | (松江農林高校) | | 梅澤 慶次 | (S I Uクラブ) | 49 |
| 21 | 宮岡 諒和 | (明誠高校) | | 平末 柚樹 | (明誠高校) | 50 |
| 22 | 金丸 陽 | (出雲北陵中高) | | 大村 心 | (出雲北陵中高) | 51 |
| 23 | 岡本 克也 | (WEST) | | 恒松 遼 | (WEST) | 52 |
| 24 | 白根 洸太 | (出雲北陵中高) | | 小林麟太郎 | (出雲北陵中高) | 53 |
| 25 | 黒田 大介 | (出雲北陵中高) | | 塩田 祐己 | (明誠高校) | 54 |
| 26 | 高見 季弥 | (出雲西高校) | | 波多間 怜偉 | (出雲北陵中高) | 55 |
| 27 | 竹田 陽翔 | (松徳学院) | | 福間 壮太 | (松江農林高校) | 56 |
| 28 | 水津 團 | (明誠高校) | | 坂根 和志 | (島根教員) | 57 |
| 29 | 黒田 昌秀 | (出雲北陵中高) | 佐藤 卓斗 | (出雲北陵中高) | 58 | |

第9～第12代表決定戦 A～Hの敗者

| | | | | |
|---|-----|--|-----|---|
| A | () | | () | E |
| B | () | | () | F |
| C | () | | () | G |
| D | () | | () | H |

女子シングルス (WS) 【本選出場枠12】

| | | | | | | |
|----|-------|-----------------|--|-------|---------------|----|
| 1 | 山田 彩心 | (明誠高校) | | 北代 寿珠 | (明誠高校) | 24 |
| 2 | 末若 莉蘭 | (明誠U15) | | 藤原 萌 | (益田レディース) | 25 |
| 3 | 藤原 春奈 | (松江農林高校) | | 松尾 清花 | (松徳学院) | 26 |
| 4 | 藤原 梨瑚 | (出雲西高校) | | 濱田 莉子 | (明誠高校) | 27 |
| 5 | 金光 果乃 | (明誠高校) | | 加田 瑠唯 | (松江農林高校) | 28 |
| 6 | 木村 紘菜 | (明誠U15) | | 松下 愛菜 | (明誠U15) | 29 |
| 7 | 松浦 萌 | (松江農林高校) | | 梶谷 百華 | (出雲西高校) | 30 |
| 8 | 赤木 美葉 | (明誠高校) | | 谷口 未来 | (明誠高校) | 31 |
| 9 | 木村 美絢 | (O T Sジュニア) | | 杉本 奏依 | (O T Sジュニア) | 32 |
| 10 | 東 璃子 | (明誠U15) | | 伊達真柚子 | (松江農林高校) | 33 |
| 11 | 上村奈瑠実 | (明誠高校) | | 浦川 結莉 | (明誠U15) | 34 |
| 12 | 南雲 日花 | (明誠高校) | | 東 ゆめ | (明誠高校) | 35 |
| 13 | 永谷依知子 | (松江農林高校) | | 岸 凜 | (明誠U15) | 36 |
| 14 | 山家 音波 | (明誠U15) | | 梅澤 未来 | (三刀屋高校) | 37 |
| 15 | 岸 麗 | (S H I Pスポーツ) | | 八幡 杏穂 | (明誠高校) | 38 |
| 16 | 藤田 悠 | (チームN. E. O.) | | 山本 玲菜 | (明誠U15) | 39 |
| 17 | 宅間 菜帆 | (明誠高校) | | 本郷 優愛 | (出雲西高校) | 40 |
| 18 | 山田あかり | (明誠U15) | | 天津 佳乃 | (明誠高校) | 41 |
| 19 | 平川 翠 | (明誠高校) | | 和田 汐莉 | (明誠高校) | 42 |
| 20 | 曳野 優美 | (卓好会) | | 梅澤柚稀菜 | (S I Uクラブ) | 43 |
| 21 | 久富帆乃華 | (明誠U15) | | 橋口 六華 | (明誠U15) | 44 |
| 22 | 奥原 玲菜 | (出雲西高校) | | 和田 愛花 | (松江農林高校) | 45 |
| 23 | 大崎陽歌里 | (明誠高校) | | 竹山 紗矢 | (明誠高校) | 46 |

第9～第12代表決定戦 A～Hの敗者

| | | | | |
|---|-----|--|-----|---|
| A | () | | () | E |
| B | () | | () | F |
| C | () | | () | G |
| D | () | | () | H |

男子サーティ (M30) 【本選出場枠9】

| | | | |
|---|-----------------|--|-------------------|
| 1 | 卯木 崇大 (WEST) | | 建部 宏太 (斐川クラブ) 4 |
| 2 | 富岡 大樹 (斐川クラブ) | | 河野 芙雅 (GLANZ) 5 |
| 3 | 原 祐貴 (斐川クラブ) | | |

女子サーティ (W30) 【本選出場枠8】

| 氏 名 (所 属) | 1 | 2 | 3 | 得点 | 勝率 | 順位 |
|-----------------------|---|---|---|----|----|----|
| 1 金木瑛実加 (卓好会) | - | - | - | | | |
| 2 出口 成美 (GZC) | - | - | - | | | |
| 3 日高 有子 (フームN. E. O.) | - | - | - | | | |

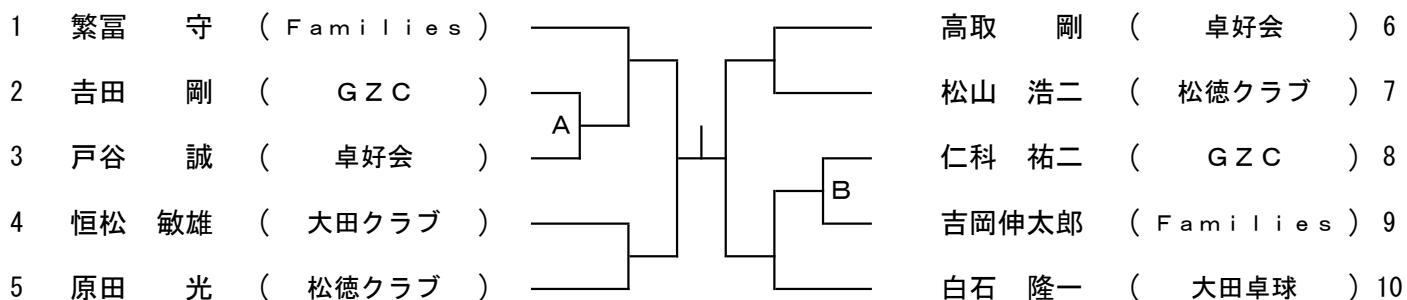
男子フォーティ (M40) 【本選出場枠9】

| | | | |
|---|-----------------|--|-------------------------------------|
| 1 | 苅田 一馬 (大田卓球) | | 真庭 仁水 (斐川クラブ) 4 |
| 2 | 熊谷 覚 (大田クラブ) | | 田邊 信二 (大田クラブ) 5 |
| 3 | 藤原 和也 (津田クラブ) | | 原田 亮美 (GZC) 6 宮岡 学 (津田クラブ) 7 |

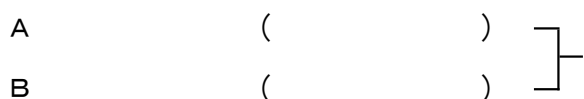
女子フォーティ (W40) 【本選出場枠8】

| | | | | |
|---|---------------|---|---|---------------------|
| 1 | 幸地 千春 (OTS) | — | — | 広畑由紀子 (益田レディース) 2 |
|---|---------------|---|---|---------------------|

男子フィフティ (M50) 【本選出場枠9】



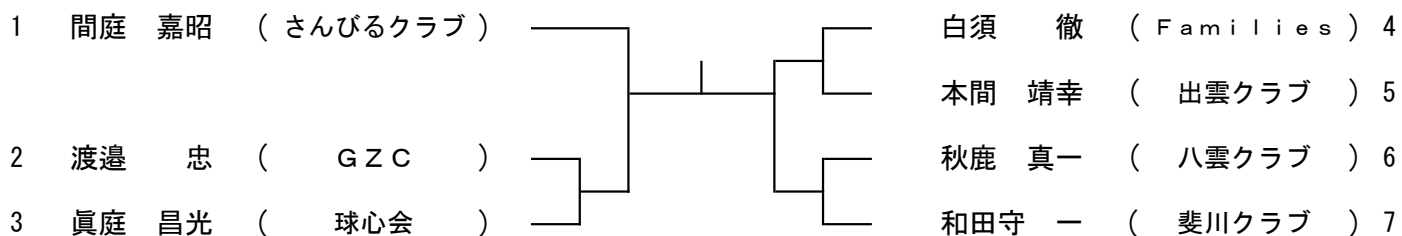
第9代表決定戦 A、Bの敗者



女子フィフティ (W50) 【本選出場枠6】

| 氏 名 (所 属) | 1 | 2 | 3 | 得点 | 勝率 | 順位 |
|-----------------------|---|---|---|----|----|----|
| 1 長廻 民江 (N. N. C) | / | - | - | | | |
| 2 田辺 真寿美 (N. N. C) | - | / | - | | | |
| 3 藤原 真由美 (SHIPスポーツ) | - | - | / | | | |

男子ローシックスティ (M60) 【本選出場無制限】



女子ローシックスティ (W60) 【本選出場無制限】



男子ハイシックスティ (M65) 【本選出場無制限】

- | | | | |
|---|--------------------|--|-----------------|
| 1 | 椿 保範 (チームN. E. O.) | | 高尾 洋 (出雲西クラブ) 3 |
| 2 | 塩田 摂成 (球心会) | | 長尾 雅彦 (オレンジ) 4 |

女子ハイシックスティ (W65) 【本選出場無制限】

- 1 土江 久美子 (出雲クラブ)

男子セブンティ (M70) 【本選出場無制限】

- | | | | |
|---|--------------|--|-----------------|
| 1 | 今井 操 (球心会) | | 平井 和雄 (球心会) 4 |
| 2 | 竹田 幸雄 (球心会) | | 野津 賢一 (野津TTC) 5 |
| 3 | 中島 秀嗣 (大田卓球) | | 竹田 克己 (球心会) 6 |

女子セブンティ (W70) 【本選出場無制限】

- | | | | |
|---|------------------|--|-------------------|
| 1 | 山崎 静子 (出雲クラブ) | | 碓井 節子 (フットワーク) 4 |
| 2 | 青木久仁子 (SHIPスポーツ) | | 蛭子 牧子 (N. N. C) 5 |
| 3 | 松尾美恵子 (フットワーク) | | 渡辺 里美 (浜田卓泉会) 6 |

男子エイティ (M80) 【本選出場無制限】

女子エイティ (W80) 【本選出場無制限】