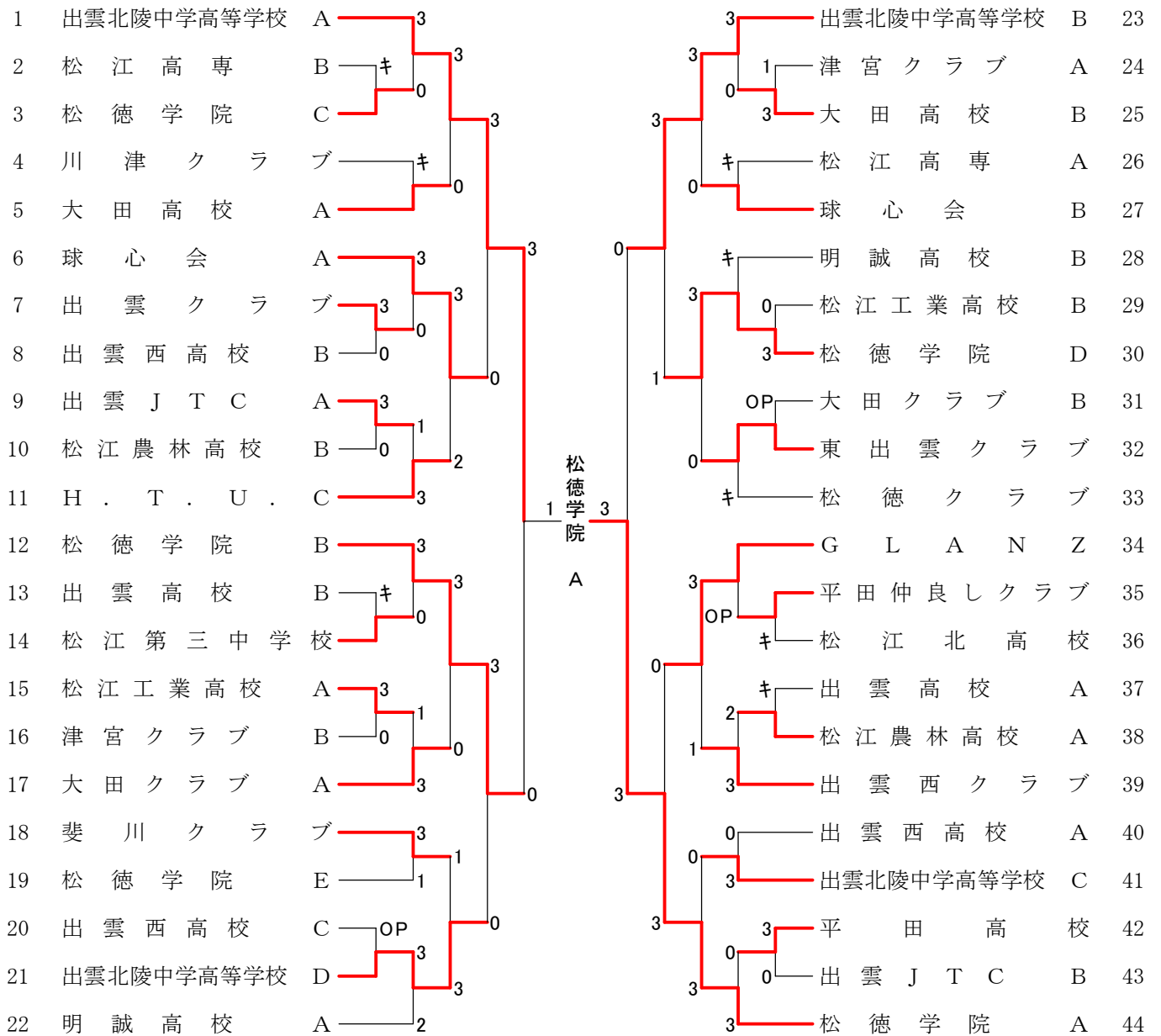
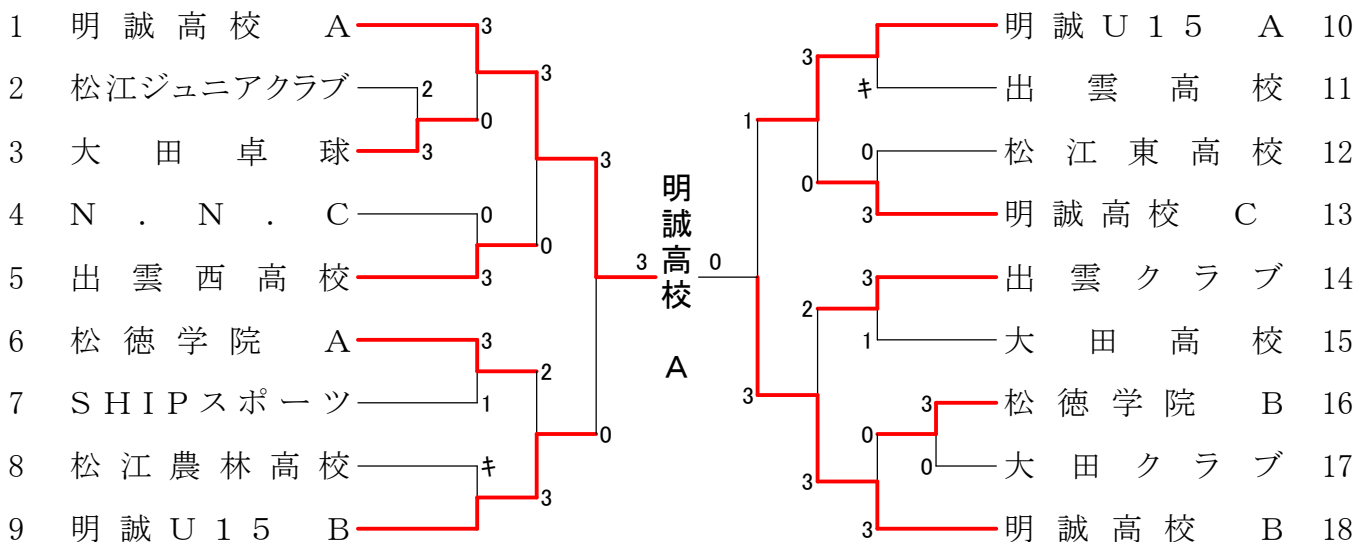


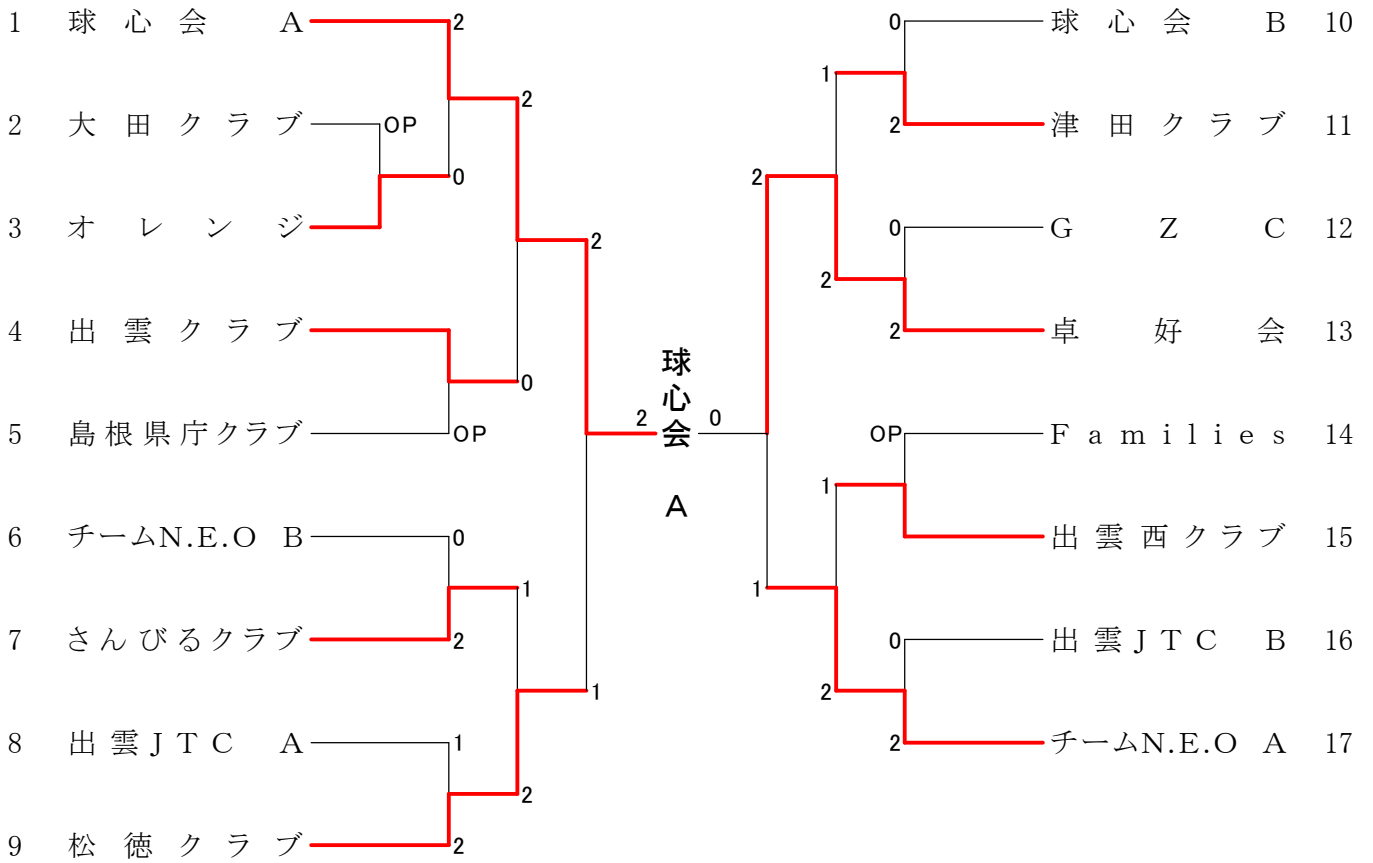
一般男子団体



一般女子団体



シニア男子団体



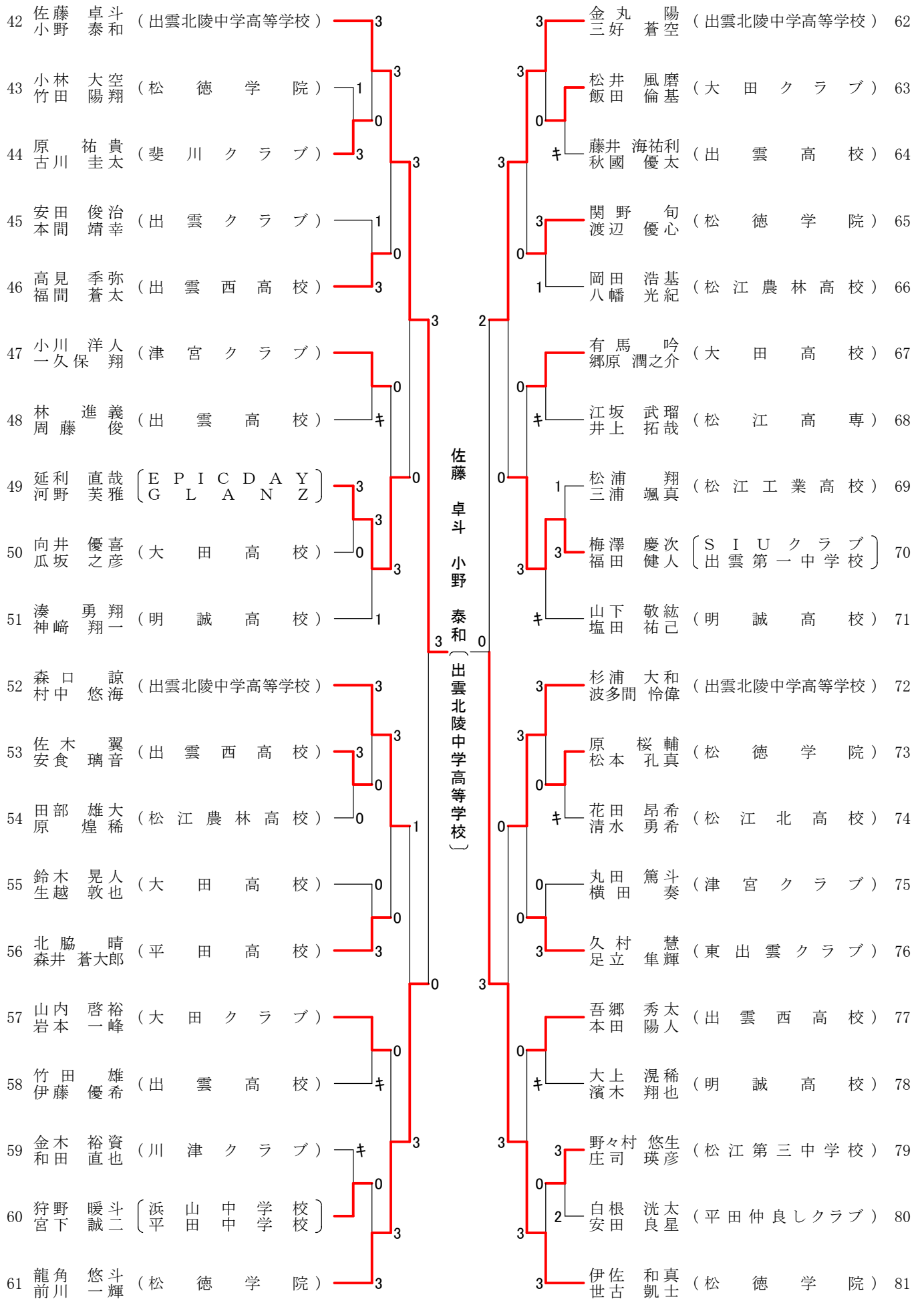
シニア女子団体

	チーム名	1	2	3	得点	勝率	順位
1	出雲クラブ		2 - 0	2 - 0	4	2/0	1
2	N . N . C	0 - 2		2 - 0	3	1/1	2
3	大田クラブ	0 - 2	0 - 2		2	0/2	3

一般男子ダブルス

1	分間 島宮 主貫 麒太 (松 徳 学 院)	3	河 桑 井 谷 翔 平 文 (H . T . U . C) (G . L . A . N . Z)	22
2	後米 藤 山 冬 宙真 (出 雲 西 高 校)	キ	3 宮 村 本 井 愛 斗 樹 (松 徳 学 院)	23
3	黒田 康 弘 (出 雲 ク ラ ブ)	0	2 キ 真 庭 星 那 弥 (斐 川 ジュニアクラブ)	24
4	藤古 江 瀬 翔 太 太 (出 雲 高 校)	キ	0 引 野 幸 仁 航 (東 出 雲 ク ラ ブ)	25
5	奥原 千 博 (松 江 高 専)	キ	キ 影 山 雄 气 珀 玖 (大 田 ク ラ ブ)	26
6	安足 原 立 登 秀 明 (大 田 高 校)	3	2 松 崎 優 樹 暁 (出 雲 北 陵 中 学 高 等 学 校)	27
7	榎野 次 勇 遼 太 太 (松 徳 学 院)	3	1 キ 森 石 川 拓 泰 樹 (松 江 工 業 高 校)	28
8	梶谷 永 瀬 哲 斗 希 (平 田 高 校)	1	3 キ 橋 本 江 柁 真 也 生 (出 雲 高 校)	29
9	池田 建 浩 希 太 (斐 川 ク ラ ブ)	1	0 前 野 颯 佑 和 (津 宮 ク ラ ブ)	30
10	田中 雅 煌 大 唯 (松 江 農 林 高 校)	キ	3 高 橋 一 帆 (出 雲 大 社 フ ァ イ タ ー ズ) (松 徳 学 院)	31
11	齋藤 黒 田 倅 生 介 (出 雲 北 陵 中 学 高 等 学 校)	2	2 昌 秀 (出 雲 北 陵 中 学 高 等 学 校)	32
12	濱田 中 都 悠 希 斗 (出 雲 北 陵 中 学 高 等 学 校)	3	3 杉 谷 虎 太 朗 蓮 (松 徳 学 院)	32
13	岡田 健 直 一 樹 (平 田 球 友 会) (平 田 仲 良 し ク ラ ブ)	3	0 3 内 藤 悠 生 隆 一 郎 (松 江 第 三 中 学 校)	33
14	山田 上 琉 碧 真 (津 宮 ク ラ ブ)	0	1 福 間 壮 太 豪 (松 江 農 林 高 校)	34
15	田中 雄 貴 太 (松 江 農 林 高 校)	キ	キ 水 津 壮 二 團 (明 誠 高 校)	35
16	土江 瀬 慧 幸 (松 徳 学 院)	0	キ 田 中 亮 彰 (G L A N Z)	36
17	後藤 河 雪 優 斗 仁 (松 江 工 業 高 校)	1	0 佐 々 木 樹 基 (松 江 北 高 校)	37
18	郷原 庭 柁 達 太 也 (出 雲 西 高 校)	3	キ 石 橋 凌 己 (大 田 高 校)	38
19	佐藤 江 裕 邦 也 昌 (出 雲 J T C) (H T U C)	3	3 2 多 久 田 豊 生 (平 田 高 校)	39
20	小谷 伊 吹 考 (松 江 東 高 校)	0	0 横 木 拓 磨 (出 雲 西 高 校)	40
21	末蔡 貞 紫 陽 豫 (明 誠 高 校)	3	3 小 川 さ くら 昌 秀 (出 雲 北 陵 中 学 高 等 学 校)	41

決勝戦
 小川 さくら 3 黒田 昌秀 (出雲北陵中学高等学校) 1
 41 小川 さくら 黒田 昌秀 42 佐藤 卓斗 小野 泰和

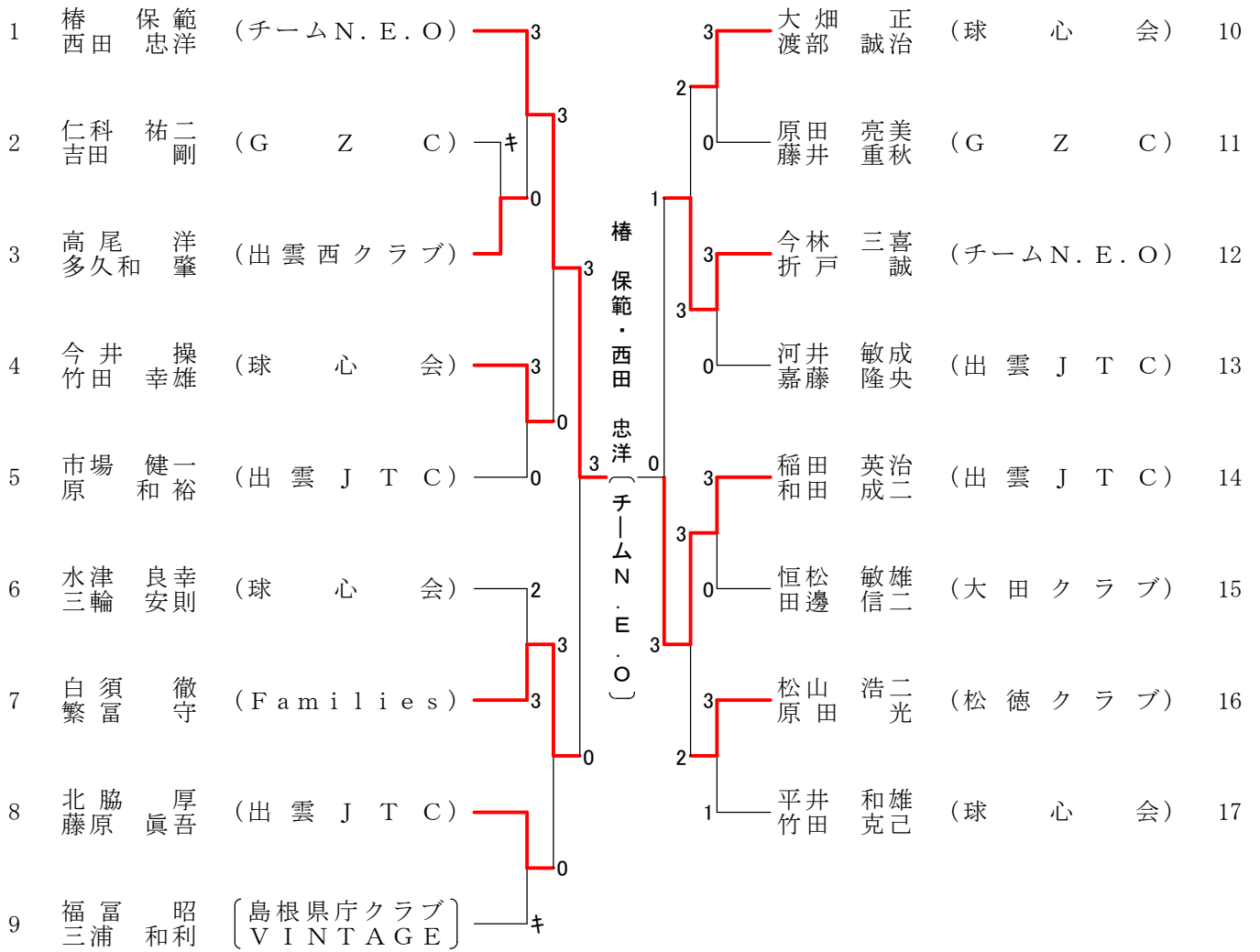


一般女子ダブルス

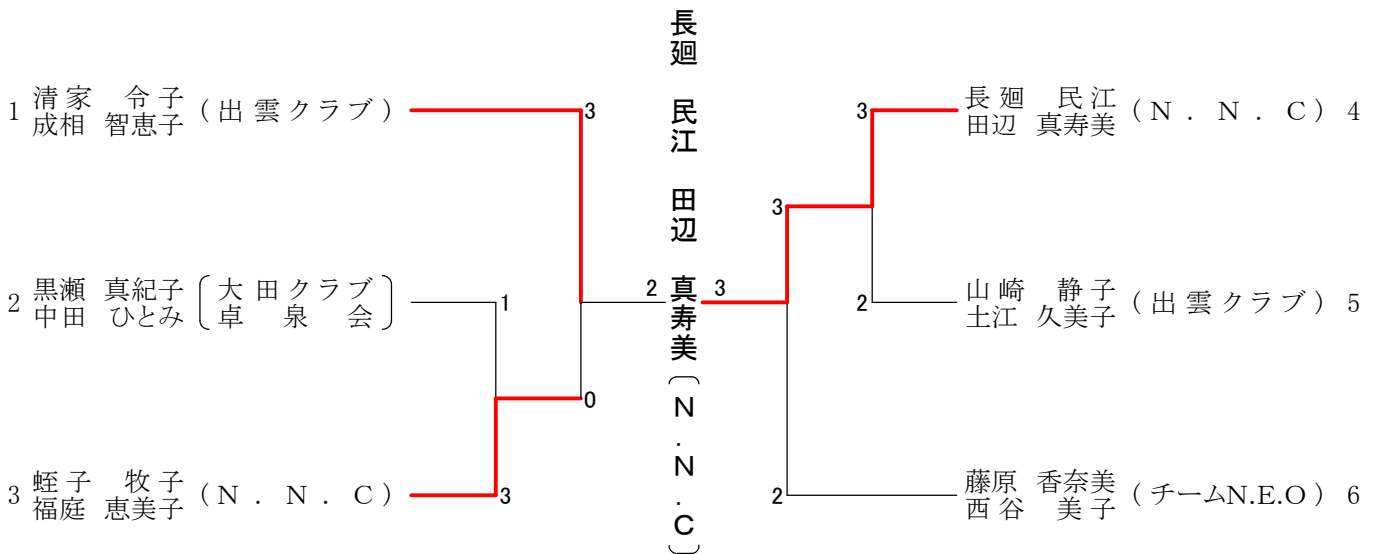
1	山崎 唯愛 直江 杏	(明誠高校)	3		3	北代 寿珠 山田 彩心	(明誠高校)	19
2	佐々岡 希花 平川 翠	(SHIPスポーツ)	3		3	松浦 萌 伊達 依知子	(松江農林高校)	20
3	安田 琉華 和田 莉心	(松江ジュニアクラブ)	0		3	小倉 瑠々 篠原 麻里	(大田卓球)	21
4	岩谷 樹莉 篠原 悠里	(大田高校)	0		0	梅澤 柚稀 市場 小春	[SIUクラブ] (斐川ジュニアクラブ)	22
5	藤原 梨瑚 梶谷 百華	(出雲西高校)	3		0	岩上 鈴 万代 有美莉	(松徳学院)	23
6	岸村 凜 木村 紘	(明誠U15)	3		0	和田 汐莉 濱田 莉子	(明誠高校)	24
7	徳山 蘭愛 神谷 柚衣	(松徳学院)	0		1	錦織 琉羽 柳樂 美里	(出雲高校)	25
8	永瀬 心優 持田 美唯	(出雲高校)	キ		1	藤原 希音 松浦 早那	(松江ジュニアクラブ)	26
9	宅間 菜帆 赤木 美葉	(明誠高校)	1		3	山家 音波 山田 音萌	(明誠U15)	27
10	山田 あかり 山本 玲菜	(明誠U15)	3		3	引地 史 岸 麗	(SHIPスポーツ)	28
11	鹿目 茉愛 秦 瑛里	(松江東高校)	0		0	三井 春奈 出口 成美	(GZC)	29
12	藤原 春奈 伊達 真柚子	(松江農林高校)	キ		0	原田 優月 伊藤 唯華	(大田卓球)	30
13	尼崎 和奏 仁井田 実梨	(明誠高校)	3		0	領家 希穂 東 ゆめ	[明誠U15]	31
14	南雲 日花 上村 奈瑠実	(明誠U15)	3		3	久富 帆乃 浦川 結莉	(明誠U15)	32
15	苺田 恵妃 苺田 咲	(大田卓球)	1		0	本郷 優愛 持田 凜	(出雲西高校)	33
16	金光 果乃 天津 佳乃	(明誠高校)	0		3	小川 音羽 小川 美羽	(松徳学院)	34
17	勝部 瑞希 福馬 芽以	(出雲高校)	キ		0	玉岡 知恵子 三澤 若菜	(大田高校)	35
18	梅田 美晴 松尾 清花	(松徳学院)	3		3	木山 この実 竹山 紗矢	(明誠高校)	36

木山
この実
・
竹山
紗矢 (明誠高校)

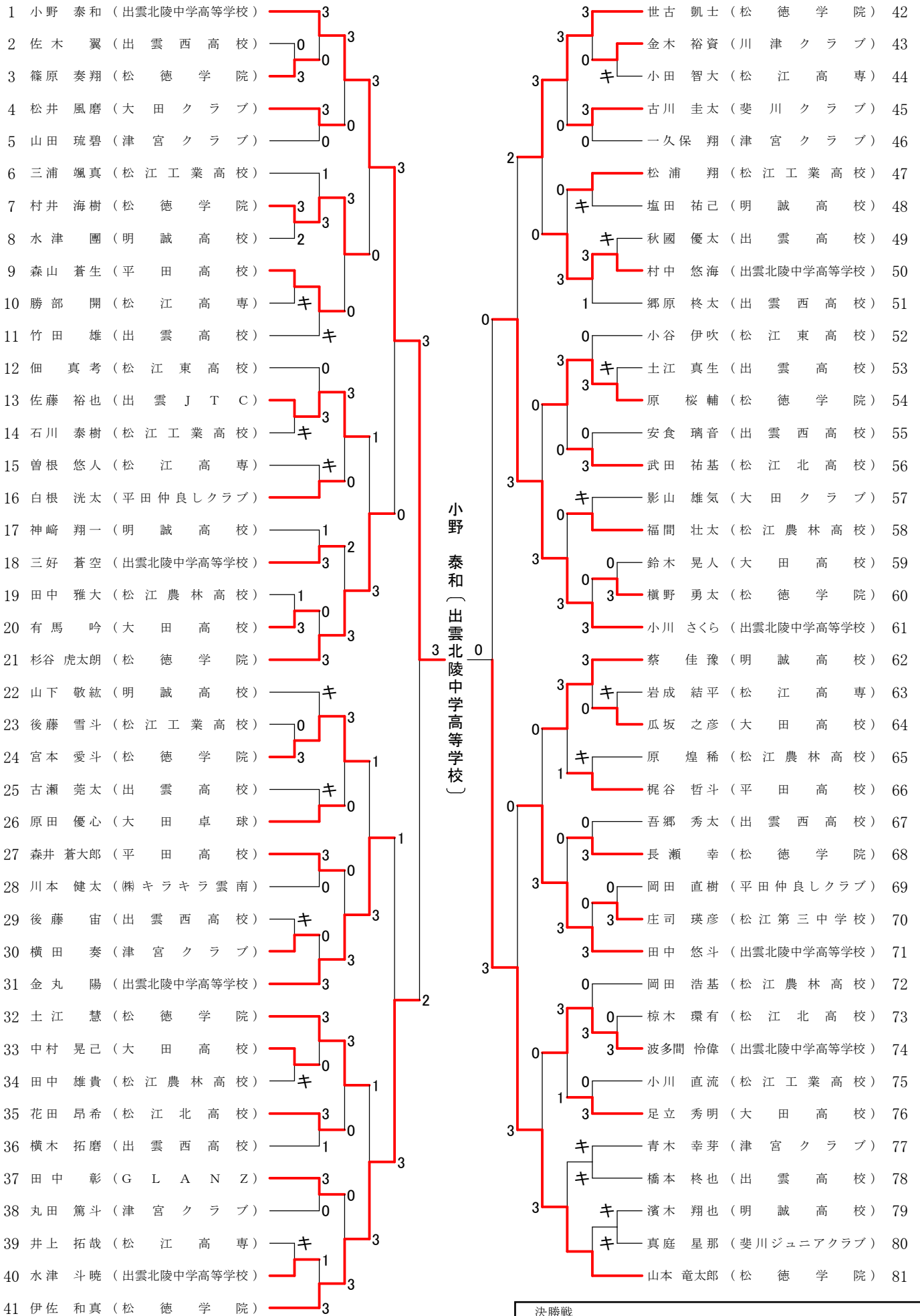
シニア男子ダブルス



シニア女子ダブルス



一般男子シングルス

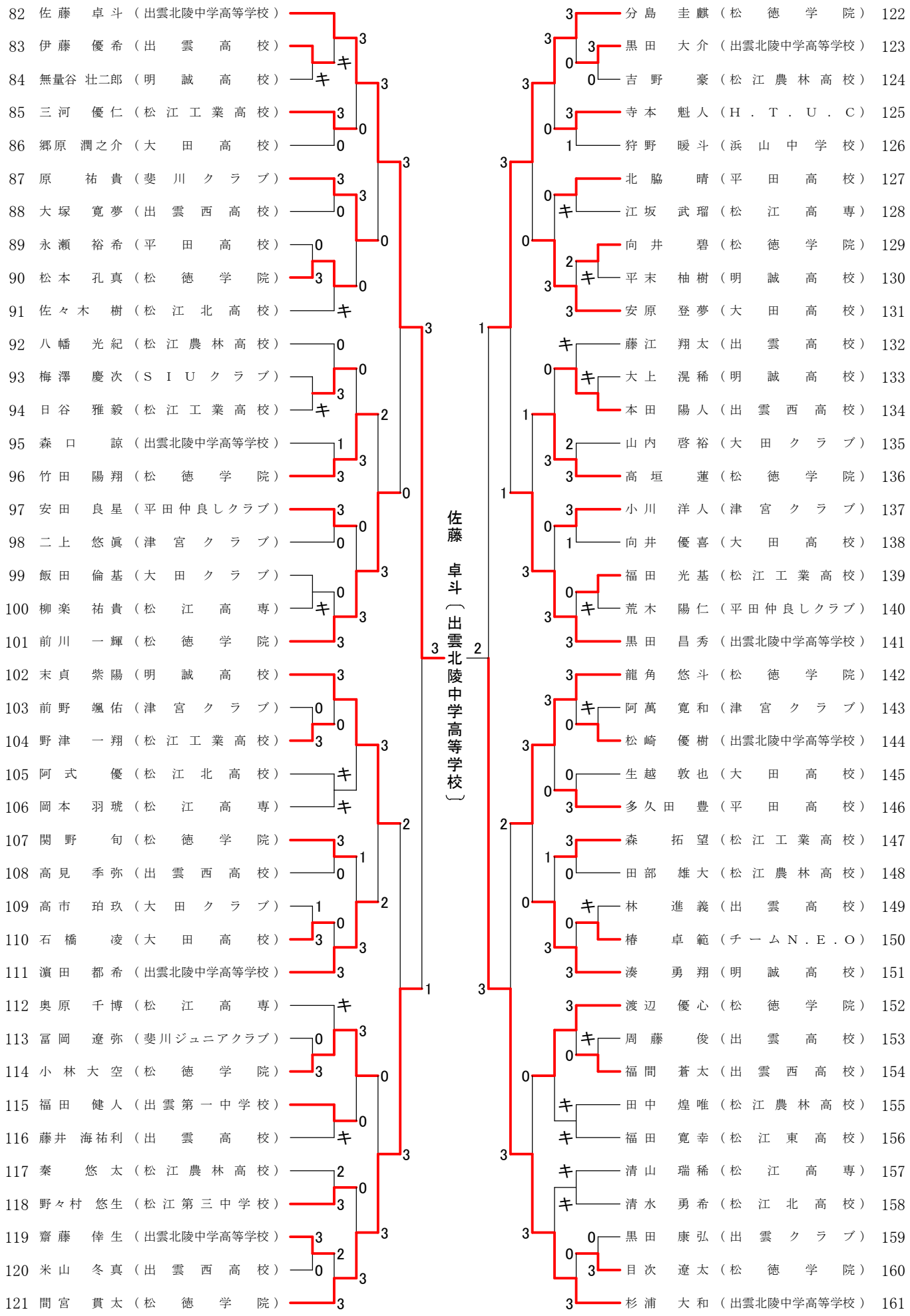


決勝戦

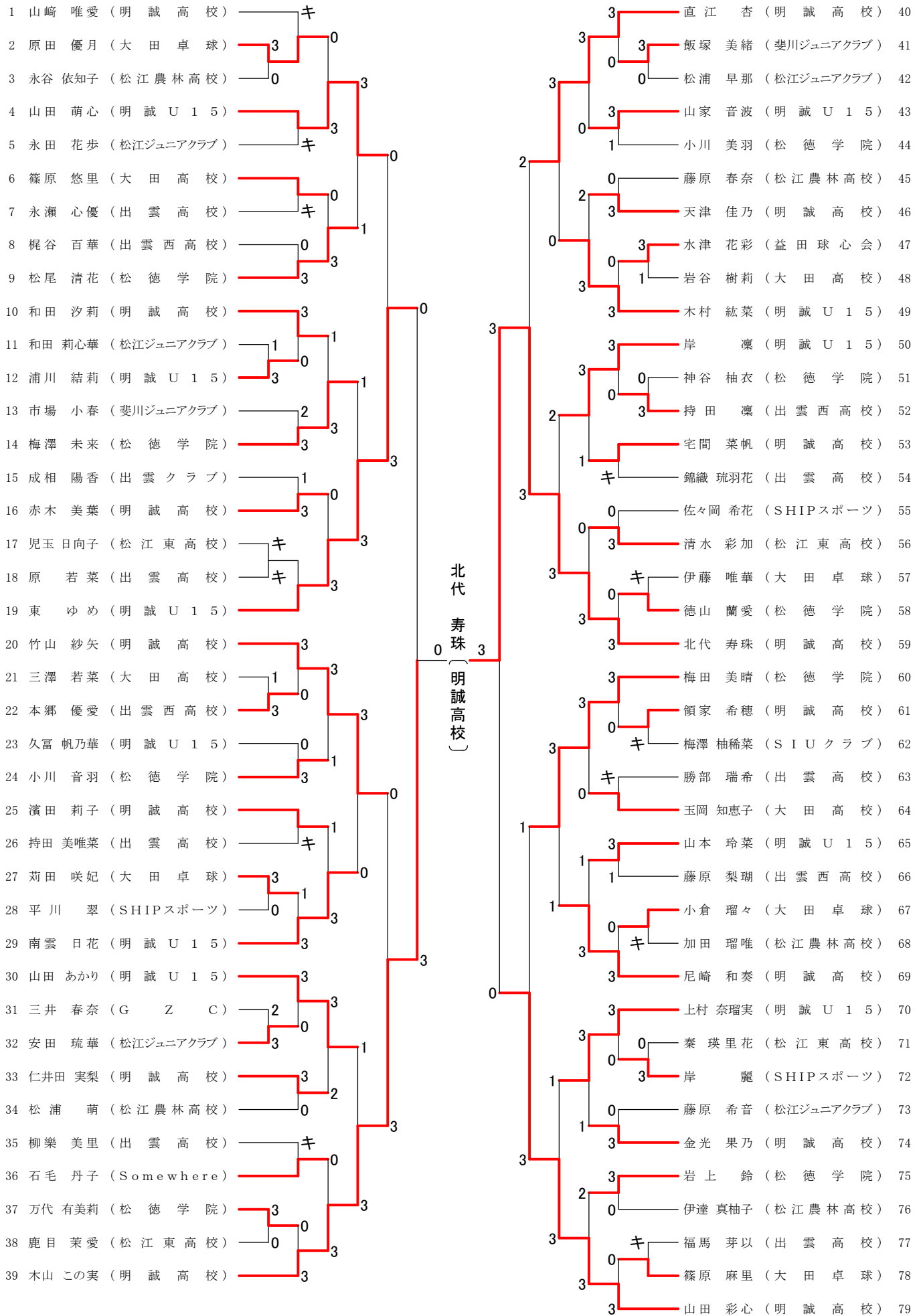
佐藤 卓斗 (出雲北陵中学高等学校)

2 3

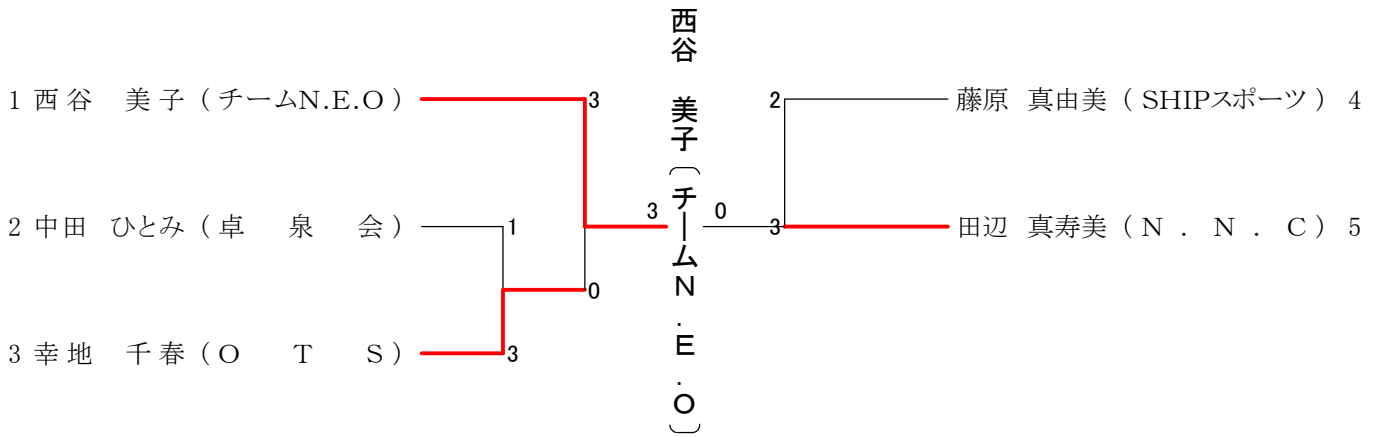
小野 泰和 1 佐藤 卓斗 82



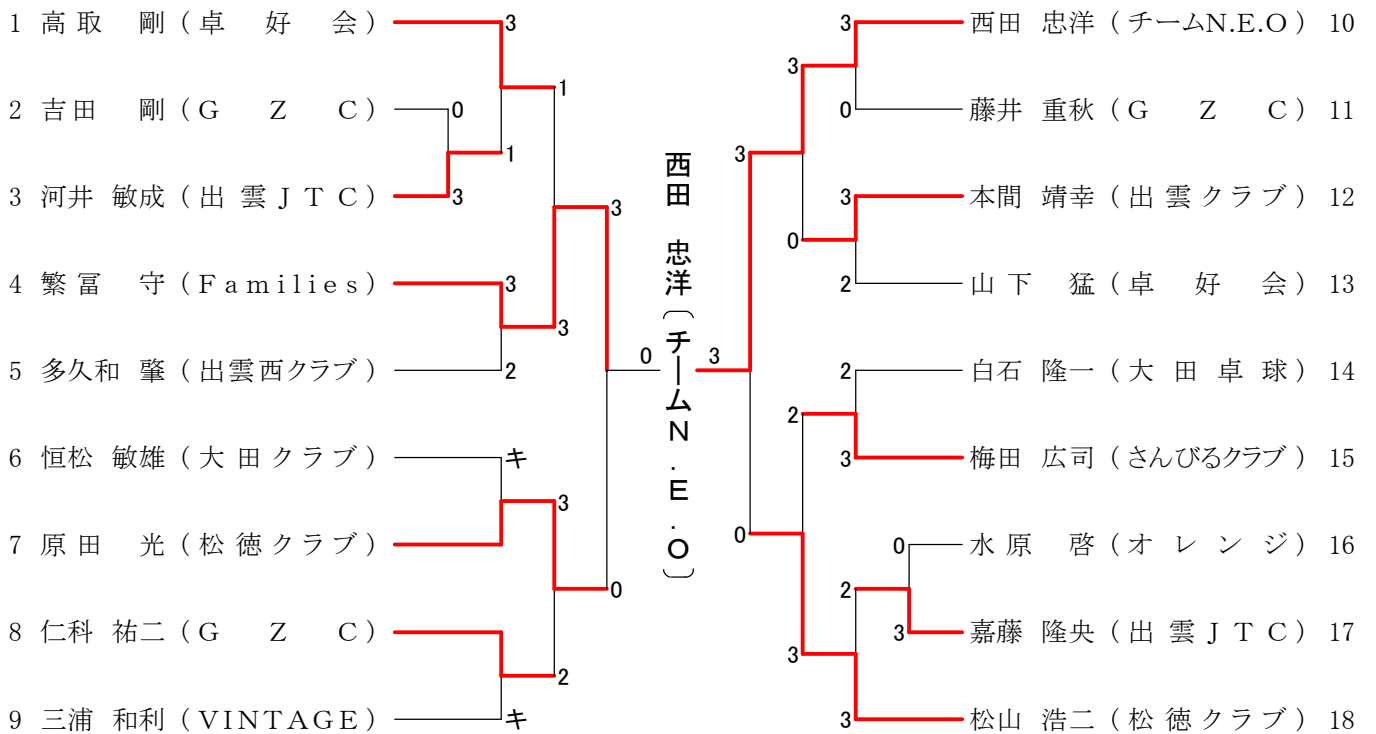
一般女子シングルス



女子フォーティ



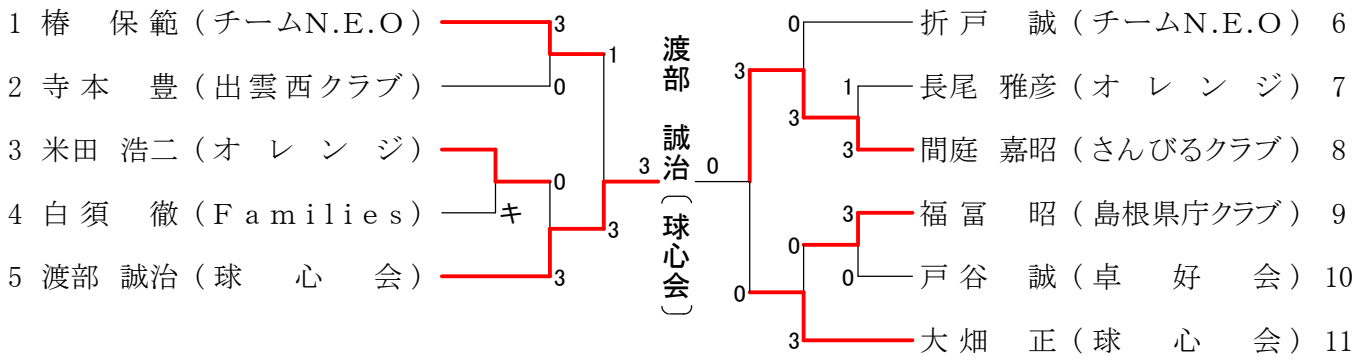
男子フィフティ



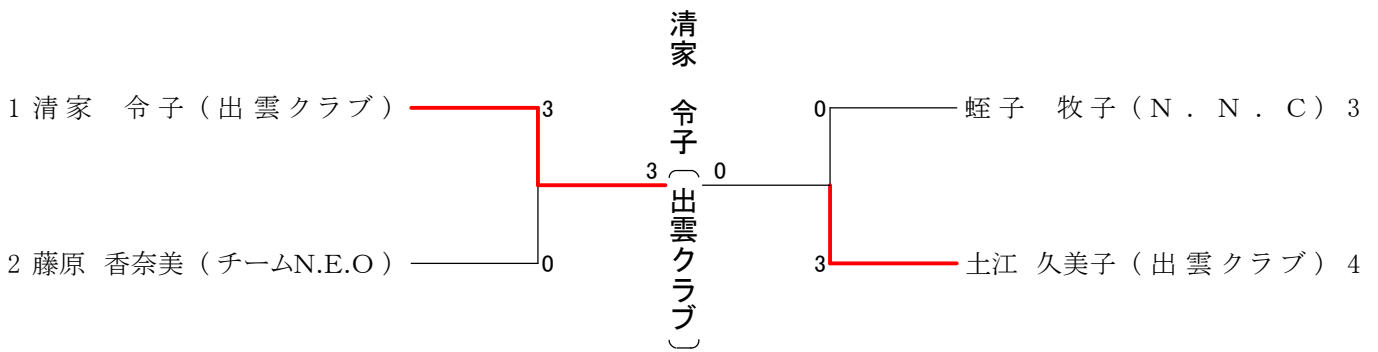
女子フィフティ

	氏名 (所属)	1	2	3	得点	勝率	順位
	山崎 規子 (斐川クラブ)		3 - 0	3 - 0	4	2/0	1
2	長廻 民子 (N.N.C)	0 - 3		3 - 0	3	1/1	2
3	黒瀬 真紀子 (大田クラブ)	0 - 3	0 - 3		2	0/2	3

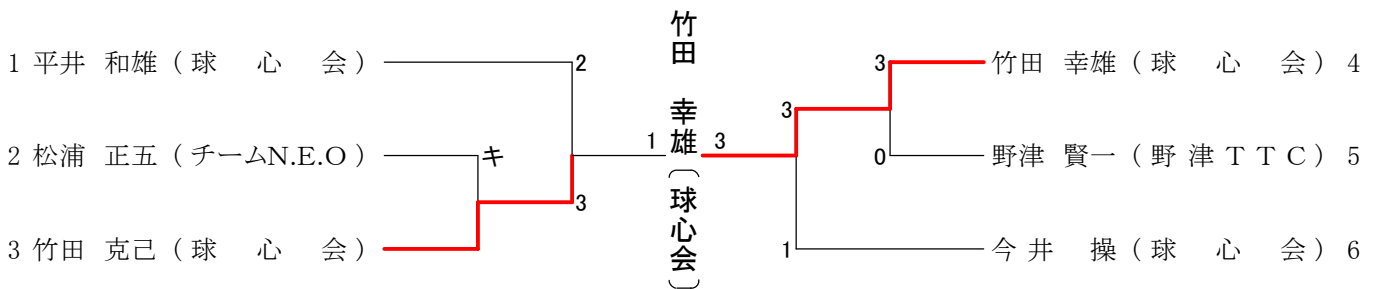
男子シックスティ



女子シックスティ



男子セブンティ



女子セブンティ

