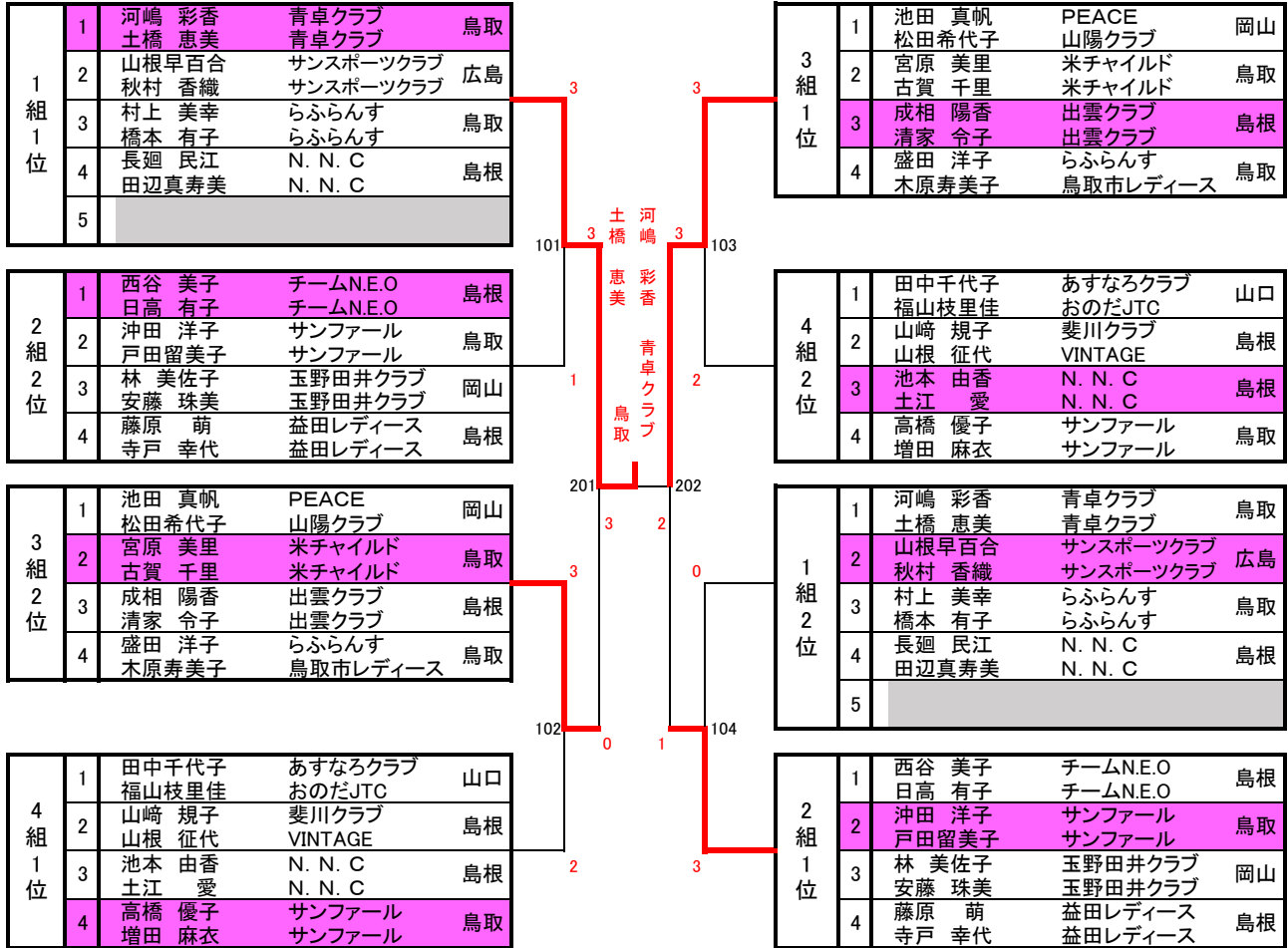


# ダブルス 1部 1・2位トーナメント



# ダブルス 1部 3・4・5位トーナメント

1組 3位	1	河嶋 彩香 土橋 恵美	青卓クラブ 青卓クラブ	鳥取
	2	山根早百合 秋村 香織	サンスポーツクラブ サンスポーツクラブ	広島
	3	村上 美幸 橋本 有子	らふらんす らふらんす	鳥取
	4	長廻 民江 田辺真寿美	N. N. C N. N. C	鳥根
	5			

3組 3位	1	池田 真帆 松田希代子	PEACE 山陽クラブ	岡山
	2	宮原 美里 古賀 千里	米チャイルド 米チャイルド	鳥取
	3	成相 陽香 清家 令子	出雲クラブ 出雲クラブ	鳥根
	4	盛田 洋子 木原寿美子	らふらんす 鳥取市レディース	鳥取
	5			

1組 5位	1	河嶋 彩香 土橋 恵美	青卓クラブ 青卓クラブ	鳥取
	2	山根早百合 秋村 香織	サンスポーツクラブ サンスポーツクラブ	広島
	3	但井 良子 村上 美幸	らふらんす らふらんす	鳥取
	4	長廻 民江 田辺真寿美	N. N. C N. N. C	鳥根
	5			

2組 4位	1	西谷 美子 日高 有子	チームN.E.O チームN.E.O	鳥根
	2	沖田 洋子 戸田留美子	サンファール サンファール	鳥取
	3	林 美佐子 安藤 珠美	玉野田井クラブ 玉野田井クラブ	岡山
	4	藤原 萌 寺戸 幸代	益田レディース 益田レディース	鳥根

4組 4位	1	田中千代子 福山枝里佳	あすなろクラブ おのだJTC	山口
	2	山崎 規子 山根 征代	斐川クラブ VINTAGE	鳥根
	3	池本 由香 土江 愛	N. N. C N. N. C	鳥根
	4	高橋 優子 増田 麻衣	サンファール サンファール	鳥取

3組 4位	1	池田 真帆 松田希代子	PEACE 山陽クラブ	岡山
	2	宮原 美里 古賀 千里	米チャイルド 米チャイルド	鳥取
	3	成相 陽香 清家 令子	出雲クラブ 出雲クラブ	鳥根
	4	盛田 洋子 木原寿美子	らふらんす 鳥取市レディース	鳥取

1組 4位	1	河嶋 彩香 土橋 恵美	青卓クラブ 青卓クラブ	鳥取
	2	山根早百合 秋村 香織	サンスポーツクラブ サンスポーツクラブ	広島
	3	村上 美幸 橋本 有子	らふらんす らふらんす	鳥取
	4	長廻 民江 田辺真寿美	N. N. C N. N. C	鳥根
	5			

4組 3位	1	田中千代子 福山枝里佳	あすなろクラブ おのだJTC	山口
	2	山崎 規子 山根 征代	斐川クラブ VINTAGE	鳥根
	3	池本 由香 土江 愛	N. N. C N. N. C	鳥根
	4	高橋 優子 増田 麻衣	サンファール サンファール	鳥取

2組 3位	1	西谷 美子 日高 有子	チームN.E.O チームN.E.O	鳥根
	2	沖田 洋子 戸田留美子	サンファール サンファール	鳥取
	3	林 美佐子 安藤 珠美	玉野田井クラブ 玉野田井クラブ	岡山
	4	藤原 萌 寺戸 幸代	益田レディース 益田レディース	鳥根



# ダブルス 1部

【試合順】 ②-③ ①-④ ②-④ ①-③ ③-④ ①-②

1 組	コート	①	②	③	④	⑤	得点	勝率	順位	
1	河嶋 彩香 青卓クラブ 鳥取 土橋 恵美 青卓クラブ		2-0	2-0	2-0		6		1	
2	山根 早百合 サンスポーツクラブ 広島 秋村 香織 サンスポーツクラブ	0-2		2-0	2-0		5		2	
3	村上 美幸 らふらんす 鳥取 橋本 有子 らふらんす	0-2	0-2		2-0		4		3	
4	山崎 規子 斐川クラブ 鳥根 山根 征代 VINTAGE	5組へ移動								
5	長廻 民江 N. N. C 鳥根 田辺真寿美 N. N. C	0-2	0-2	0-2			3		4	

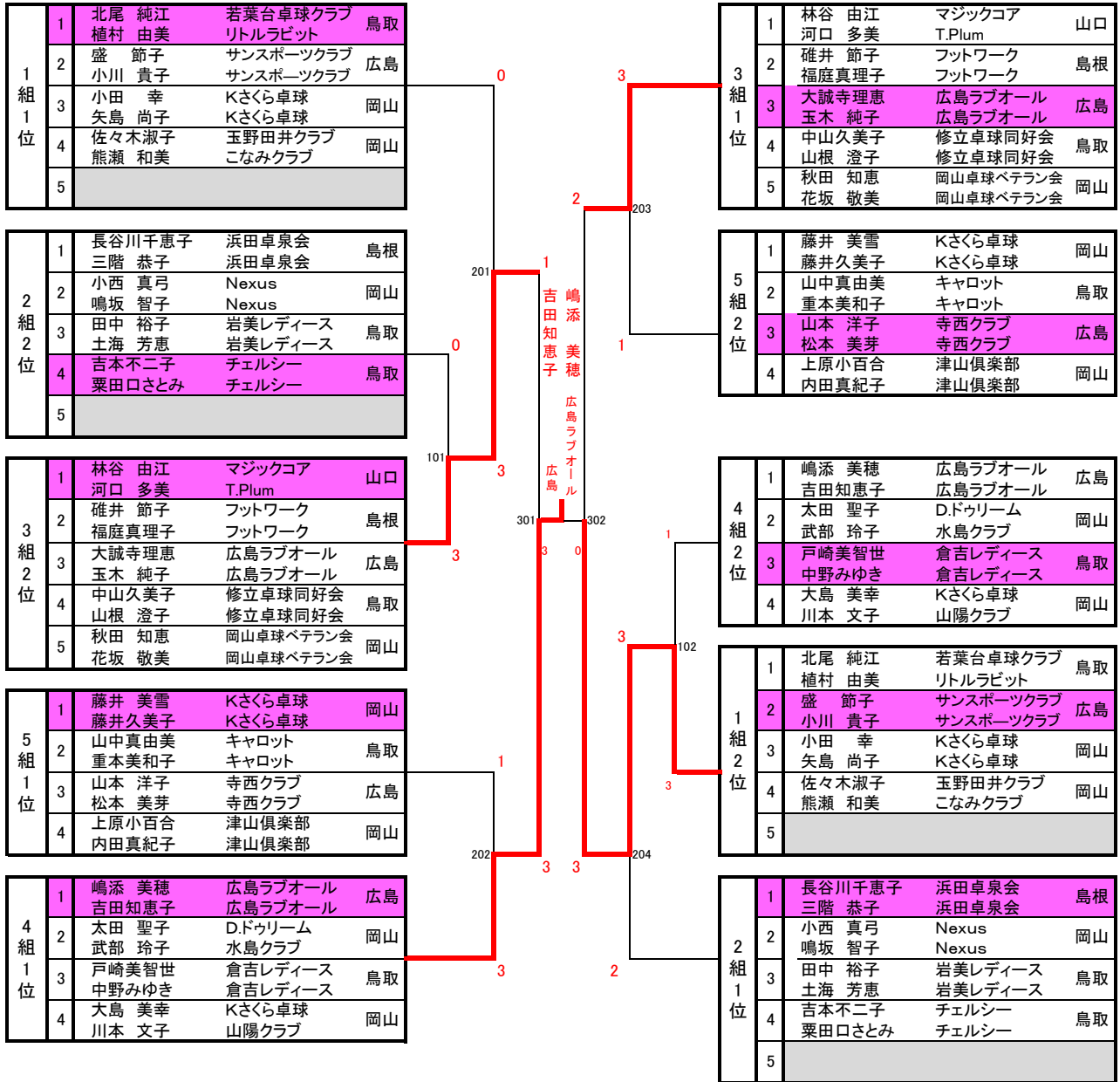
【試合順】 ②-③ ①-④ ②-④ ①-③ ③-④ ①-②

2 組	コート	①	②	③	④	得点	勝率	順位
1	西谷 美子 チームN.E.O 鳥根 日高 有子 チームN.E.O		0-2	2-0	2-0	5		2
2	沖田 洋子 サンファール 鳥取 戸田留美子 サンファール	2-0		2-0	2-1	6		1
3	林 美佐子 玉野田井クラブ 岡山 安藤 珠美 玉野田井クラブ	0-2	0-2		2-0	4		3
4	藤原 萌 益田レディース 鳥根 寺戸 幸代 益田レディース	0-2	1-2	1-2		3		4

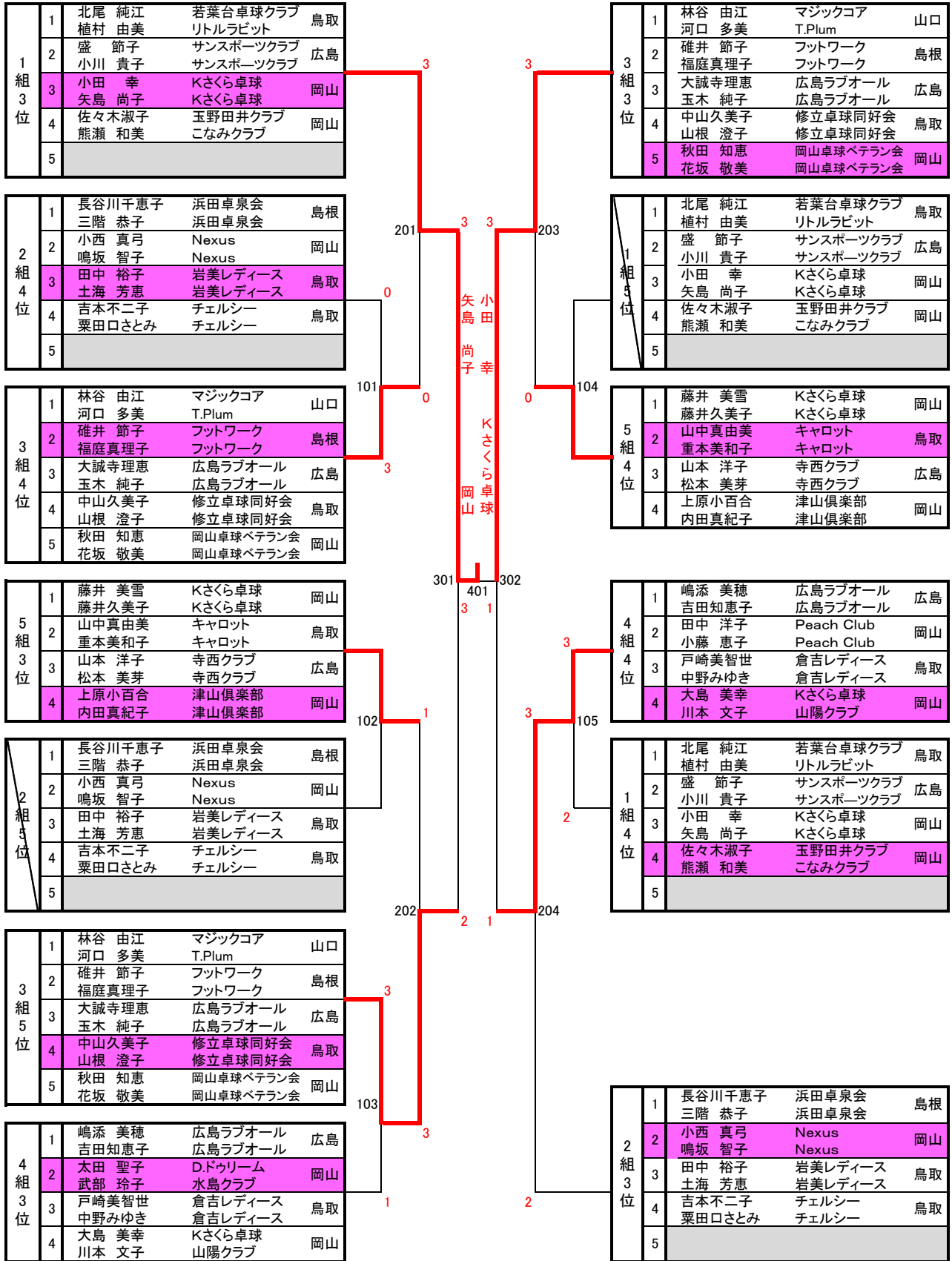
3 組	コート	①	②	③	④	得点	勝率	順位
1	池田 真帆 PEACE 岡山 松田希代子 山陽クラブ		0-2	0-2	0-2	3		4
2	宮原 美里 米チャイルド 鳥取 古賀 千里 米チャイルド	2-0		1-2	2-0	5		2
3	成相 陽香 出雲クラブ 鳥根 清家 令子 出雲クラブ	2-0	2-1		2-1	6		1
4	盛田 洋子 らふらんす 鳥取 木原寿美子 鳥取市レディース	2-0	0-2	1-2		4		3

4 組	コート	①	②	③	④	得点	勝率	順位
1	田中千代子 あすなろクラブ 山口 福山枝里佳 おのだJTC		0-2	0-2	0-2	3		4
2	山崎 規子 斐川クラブ 鳥根 山根 征代 VINTAGE	2-0		0-2	0-2	4		3
3	池本 由香 N. N. C 鳥根 土江 愛 N. N. C	2-0	2-0		0-2	5		2
4	高橋 優子 サンファール 鳥取 増田 麻衣 サンファール	2-0	2-0	2-0		6		1

# ダブルス 2部 1・2位トーナメント



# ダブルス 2部 3・4・5位トーナメント



# ダブルス 2部

【試合順】 ③-④ ②-⑤ ②-③ ①-⑤ ③-⑤ ①-④ ②-④ ①-③ ④-⑤ ①-②

1 組	コート		①	②	③	④	⑤	得点	勝率	順位	
1	北尾 純江 植村 由美	若葉台卓球クラブ リトルラビット	鳥取	2-0	2-1		2-1	6		1	
2	盛 節子 小川 貴子	サンスポーツクラブ サンスポーツクラブ	広島	0-2	2-0		2-0	5		2	
3	小田 幸 矢島 尚子	Kさくら卓球 Kさくら卓球	岡山	1-2	0-2		2-0	4		3	
4	山中真由美 重本美和子	キャロット キャロット	鳥取	5組へ移動							
5	佐々木淑子 熊瀬 和美	玉野田井クラブ こなみクラブ	岡山	1-2	0-2	0-2		3		4	

2 組	コート		①	②	③	④	⑤	得点	勝率	順位	
1	長谷川千恵子 三階 恭子	浜田卓泉会 浜田卓泉会	鳥根	2-0	2-0		1-2	5	3/2	1	
2	小西 真弓 鳴坂 智子	Nexus Nexus	岡山	0-2	2-0		2-1	5	2/3	3	
3	田中 裕子 土海 芳恵	岩美レディース 岩美レディース	鳥取	0-2	0-2		0-2	3		4	
4	太田 聖子 武部 玲子	D.ドゥリーム 水島クラブ	岡山	4組へ移動							
5	吉本不二子 粟田口さとみ	チェルシー チェルシー	鳥取	2-1	1-2	2-0		5	3/3	2	

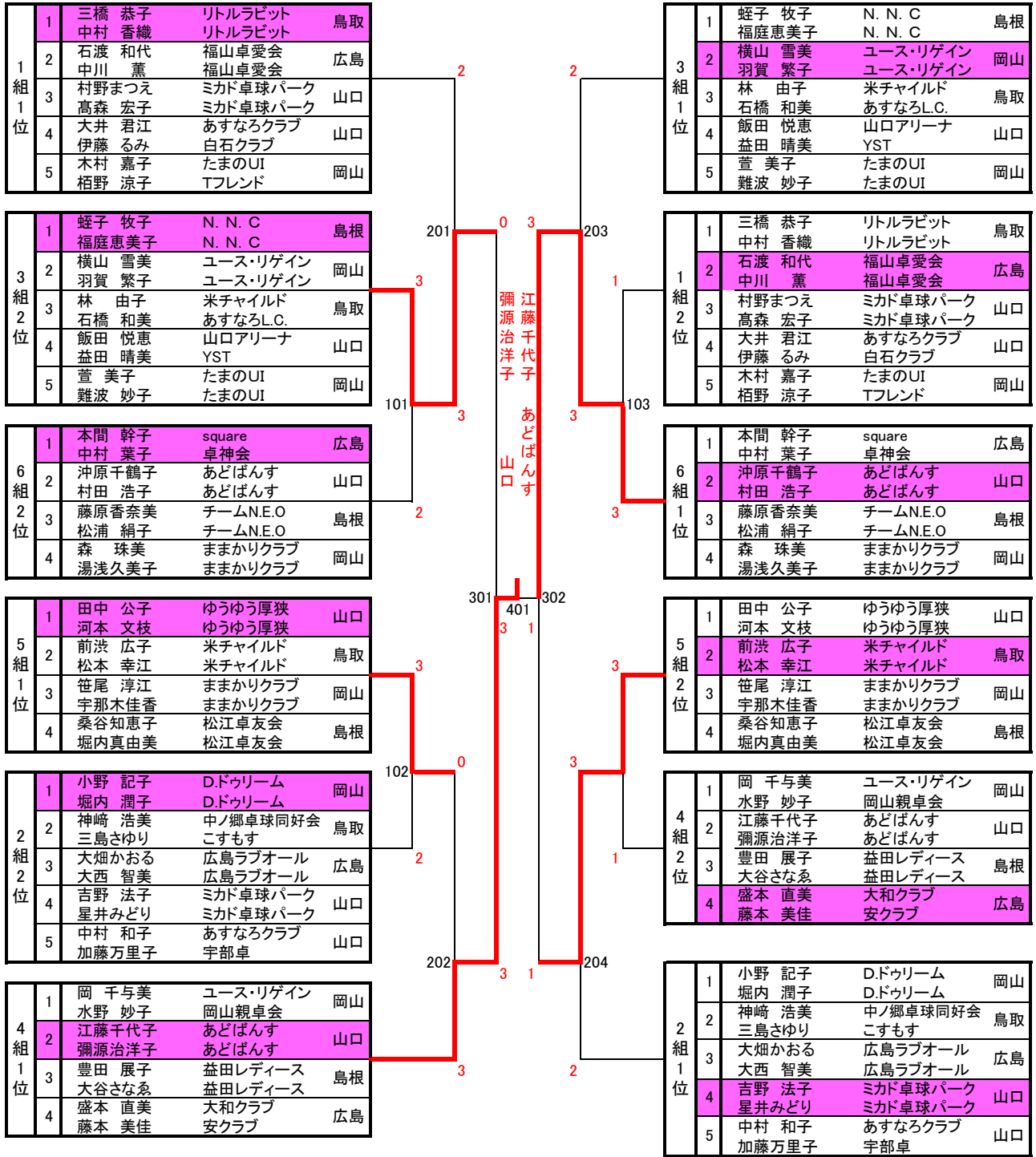
3 組	コート		①	②	③	④	⑤	得点	勝率	順位
1	林谷 由江 河口 多美	マジックコア T.Plum	山口	2-0	0-2	2-0	2-0	7		2
2	碓井 節子 福庭真理子	フットワーク フットワーク	鳥根	0-2	2-1	2-0	1-2	6		4
3	大誠寺理恵 玉木 純子	広島ラブオール 広島ラブオール	広島	2-0	1-2		2-0	7		1
4	中山久美子 山根 澄子	修立卓球同好会 修立卓球同好会	鳥取	0-2	0-2	0-2	1-2	4		5
5	秋田 知恵 花坂 敬美	岡山卓球ベテラン会 岡山卓球ベテラン会	岡山	0-2	2-1	0-2	2-1	6		3

【試合順】 ②-③ ①-④ ②-④ ①-③ ③-④ ①-②

4 組	コート		①	②	③	④	得点	勝率	順位	
1	嶋添 美穂 吉田知恵子	広島ラブオール 広島ラブオール	広島	2-0	2-0	2-0	6		1	
2	太田 聖子 武部 玲子	D.ドゥリーム 水島クラブ	岡山	0-2	0-2	2-0	4		3	
3	戸崎美智世 中野みゆき	倉吉レディース 倉吉レディース	鳥取	0-2	2-0		2-0	5		2
4	大島 美幸 川本 文子	Kさくら卓球 山陽クラブ	岡山	0-2	0-2	0-2	3		4	

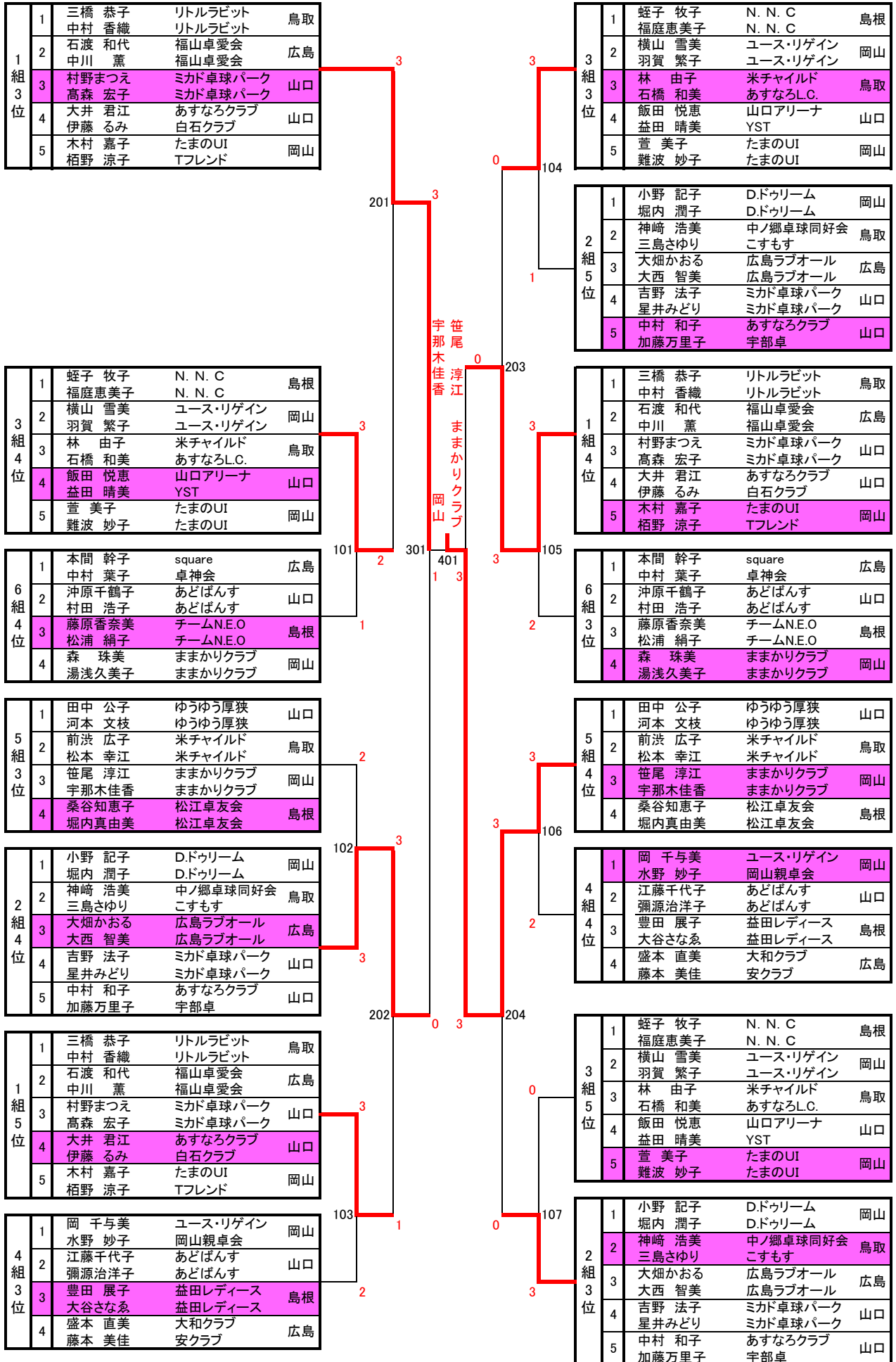
5 組	コート		①	②	③	④	得点	勝率	順位	
1	藤井 美雪 藤井久美子	Kさくら卓球 Kさくら卓球	岡山	2-0	2-1	2-1	6		1	
2	山中真由美 重本美和子	キャロット キャロット	鳥取	0-2	0-2	0-2	3		4	
3	山本 洋子 松本 美芽	寺西クラブ 寺西クラブ	広島	1-2	2-0		2-1	5		2
4	上原小百合 内田真紀子	津山倶楽部 津山倶楽部	岡山	1-2	2-0	1-2	4		3	

# ダブルス 3部 1・2位トーナメント





# ダブルス 3部 3・4・5位トーナメント





# ダブルス 3部

【試合順】 ③-④ ②-⑤ ②-③ ①-⑤ ③-⑤ ①-④ ②-④ ①-③ ④-⑤ ①-②

1 組				①	②	③	④	⑤	得点	勝率	順位
1	三橋 恭子 中村 香織	リトルラビット リトルラビット	鳥取	/	2-0	2-1	2-0	2-0	8		1
2	石渡 和代 中川 薫	福山卓愛会 福山卓愛会	広島	0-2	/	2-0	2-1	2-0	7		2
3	村野まつえ 高森 宏子	ミカド卓球パーク ミカド卓球パーク	山口	1-2	0-2	/	2-0	2-0	6		3
4	大井 君江 伊藤 るみ	あすなるクラブ 白石クラブ	山口	0-2	1-2	0-2	/	1-2	4		5
5	木村 嘉子 栢野 涼子	たまのUI Tフレンド	岡山	0-2	0-2	0-2	2-1	/	5		4

2 組				①	②	③	④	⑤	得点	勝率	順位
1	小野 記子 堀内 潤子	D.ドゥリーム D.ドゥリーム	岡山	/	2-0	2-0	1-2	2-1	7		2
2	神崎 浩美 三島さゆり	中ノ郷卓球同好会 こすもす	鳥取	0-2	/	2-1	2-1	1-2	6		3
3	大畑かおる 大西 智美	広島ラブオール 広島ラブオール	広島	0-2	1-2	/	0-2	2-0	5		4
4	吉野 法子 星井みどり	ミカド卓球パーク ミカド卓球パーク	山口	2-1	1-2	2-0	/	2-0	7		1
5	中村 和子 加藤万里子	あすなるクラブ 宇部卓	山口	1-2	2-1	0-2	0-2	/	5		5

3 組				①	②	③	④	⑤	得点	勝率	順位
1	蛭子 牧子 福庭恵美子	N. N. C N. N. C	島根	/	0-2	2-1	2-1	2-0	7		2
2	横山 雪美 羽賀 繁子	ユース・リゲイン ユース・リゲイン	岡山	2-0	/	2-0	2-0	2-0	8		1
3	林 由子 石橋 和美	米チャイルド あすなるL.C.	鳥取	1-2	0-2	/	2-1	2-1	6		3
4	飯田 悦恵 益田 晴美	山口アリーナ YST	山口	1-2	0-2	1-2	/	2-1	5		4
5	菅 美子 難波 妙子	たまのUI たまのUI	岡山	0-2	0-2	1-2	1-2	/	4		5

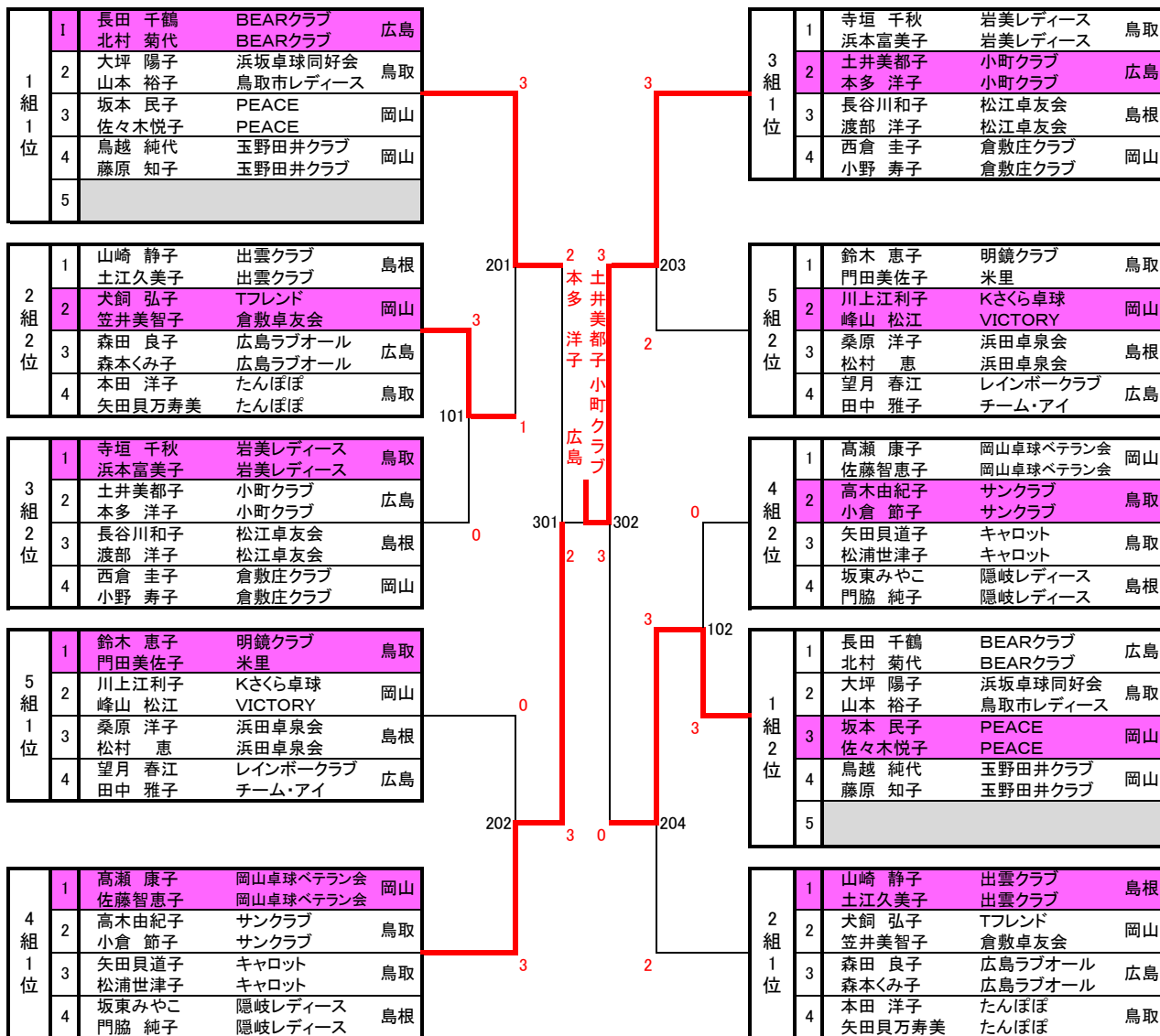
【試合順】 ②-③ ①-④ ②-④ ①-③ ③-④ ①-②

4 組				①	②	③	④	得点	勝率	順位
1	岡 千与美 水野 妙子	ユース・リゲイン 岡山親卓会	岡山	/	0-2	2-1	0-2	4	2/3	4
2	江藤千代子 彌源治洋子	あどばんす あどばんす	山口	2-0	/	2-0	2-0	6		1
3	豊田 展子 大谷さなゑ	益田レディース 益田レディース	島根	1-2	0-2	/	2-1	4	3/3	3
4	盛本 直美 藤本 美佳	大和クラブ 安クラブ	広島	2-0	0-2	1-2	/	4	3/2	2

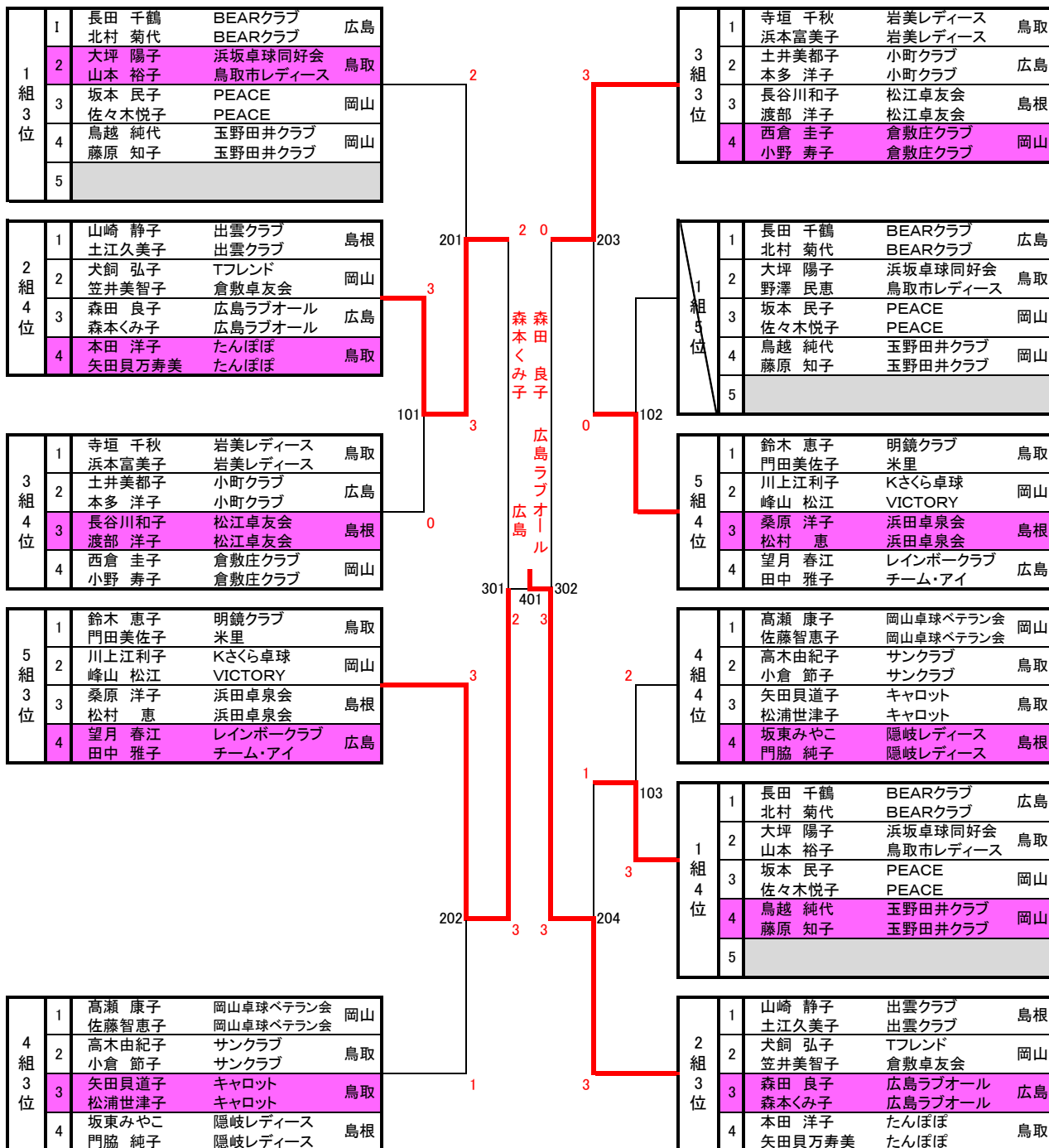
5 組				①	②	③	④	得点	勝率	順位
1	田中 公子 河本 文枝	ゆうゆう厚狭 ゆうゆう厚狭	山口	/	2-0	2-0	2-0	6		1
2	前浜 広子 松本 幸江	米チャイルド 米チャイルド	鳥取	0-2	/	2-0	2-0	5		2
3	笹尾 淳江 宇那木佳香	ままかりクラブ ままかりクラブ	岡山	0-2	0-2	/	0-2	3		4
4	桑谷知恵子 堀内真由美	松江卓友会 松江卓友会	島根	0-2	0-2	2-0	/	4		3

6 組				①	②	③	④	得点	勝率	順位
1	本間 幹子 中村 葉子	square 卓神会	広島	/	0-2	2-1	2-0	5	2/2	2
2	沖原千鶴子 村田 浩子	あどばんす あどばんす	山口	2-0	/	2-0	1-2	5	3/2	1
3	藤原香奈美 松浦 絹子	チームN.E.O チームN.E.O	島根	1-2	0-2	/	1-2	3		4
4	森 珠美 湯浅久美子	ままかりクラブ ままかりクラブ	岡山	0-2	2-1	2-1	/	5	2/3	3

# ダブルス 4部 1・2位トーナメント



# ダブルス 4部 3・4・5位トーナメント



# ダブルス 4部

【試合順】 ③-④ ②-⑤ ②-③ ①-⑤ ③-⑤ ①-④ ②-④ ①-③ ④-⑤ ①-②

1 組				①	②	③	④	⑤	得点	勝率	順位	
1	長田 千鶴 北村 菊代	BEARクラブ BEARクラブ	広島	/	2-0	2-0		2-0	6		1	
2	大坪 陽子 山本 裕子	浜坂卓球同好会 鳥取市レディース	鳥取	0-2	/	1-2		2-0	4		3	
3	坂本 民子 佐々木悦子	PEACE PEACE	岡山	0-2	2-1	/		2-0	5		2	
4	高木由紀子 小倉 節子	サンクラブ サンクラブ	鳥取	4組に移動								
5	鳥越 純代 藤原 知子	玉野田井クラブ 玉野田井クラブ	岡山	0-2	0-2	0-2	/		3		4	

【試合順】 ②-③ ①-④ ②-④ ①-③ ③-④ ①-②

2 組				①	②	③	④	得点	勝率	順位
1	山崎 静子 土江久美子	出雲クラブ 出雲クラブ	鳥根	/	2-0	2-1	2-0	6		1
2	犬飼 弘子 笠井美智子	Tフレンド 倉敷卓友会	岡山	0-2	/	2-1	2-0	5		2
3	森田 良子 森本くみ子	広島ラブオール 広島ラブオール	広島	1-2	1-2	/	2-0	4		3
4	本田 洋子 矢田貝万寿美	たんぼぼ たんぼぼ	鳥取	0-2	0-2	0-2	/	3		4

3 組				①	②	③	④	得点	勝率	順位
1	寺垣 千秋 浜本富美子	岩美レディース 岩美レディース	鳥取	/	0-2	2-0	2-0	5		2
2	土井美都子 本多 洋子	小町クラブ 小町クラブ	広島	2-0	/	2-0	2-0	6		1
3	長谷川和子 渡部 洋子	松江卓友会 松江卓友会	鳥根	0-2	0-2	/	0-2	3		4
4	西倉 圭子 小野 寿子	倉敷庄クラブ 倉敷庄クラブ	岡山	0-2	0-2	2-0	/	4		3

4 組				①	②	③	④	得点	勝率	順位
1	高瀬 康子 佐藤智恵子	岡山卓球ベテラン会 岡山卓球ベテラン会	岡山	/	2-0	2-0	2-0	6		1
2	高木由紀子 小倉 節子	サンクラブ サンクラブ	鳥取	0-2	/	2-1	2-0	5		2
3	矢田貝道子 松浦世津子	キャロット キャロット	鳥取	0-2	1-2	/	2-0	4		3
4	坂東みやこ 門脇 純子	隠岐レディース 隠岐レディース	鳥根	0-2	0-2	0-2	/	3		4

5 組				①	②	③	④	得点	勝率	順位
1	鈴木 恵子 門田美佐子	明鏡クラブ 米里	鳥取	/	2-0	2-0	2-1	6		1
2	川上江利子 峰山 松江	Kさくら卓球 VICTORY	岡山	0-2	/	2-0	2-1	5		2
3	桑原 洋子 松村 恵	浜田卓泉会 浜田卓泉会	鳥根	0-2	0-2	/	0-2	3		4
4	望月 春江 田中 雅子	レインボークラブ チーム・アイ	広島	1-2	1-2	2-0	/	4		3

# ダブルス 5部 1位トーナメント

1組	1	田中 房子	BEARクラブ	広島	3	101	3	2	105	3	1	横山 愛子	下関卓道会	山口
	2	井上 順子	エンデバーズ	岡山							2	原田 鈴江	下関卓道会	山口
	3	広岡 延子	松江卓友会	島根							3	門脇 治美	ひまわり	鳥取
	4	松岡 洋子	五日市メイツ	広島							4	浜田 敏江	ひまわり	鳥取
16組	1	奥野 和子	五日市メイツ	広島	0	201	2	0	203	0	1	青山 享子	エンデバーズ	岡山
	2	阿佐寿美子	あすなるクラブ	山口							2	松本由美子	エンデバーズ	岡山
	3	三浦 克枝	松江卓友会	島根							3	西村みどり	玖珂Jr	山口
	4	小田富久子	隠岐レディース	島根							4	森重 明美	あすなるクラブ	山口
9組	1	西田紀世恵	サンクラブ	鳥取	3	102	2	0	106	0	1	内田 光子	港卓会	鳥取
	2	濱田登喜子	サンクラブ	鳥取							2	原 智恵子	港卓会	鳥取
	3	宮原アヤ子	倉敷庄クラブ	岡山							3	松尾美恵子	フットワーク	島根
	4	石井恵美子	松江卓友会	島根							4	山崎富士子	フットワーク	島根
8組	1	土屋 範子	Tフレンド	岡山	1	301	2	3	302	3	1	牛尾紀美子	どんぐり	島根
	2	鈴木さゆり	広島卓球	広島							2	佐藤 雅子	どんぐり	島根
	3	狩野 玲子	どんぐり	島根							3	伊藤 妙子	倉吉レディース	鳥取
	4	池田 博子	松江卓友会	島根							4	淀瀬 幸恵	倉吉レディース	鳥取
5組	1	田中恵美子	松江卓友会	島根	0	103	2	1	107	1	1	岡 冊子	松江卓友会	島根
	2	長岡 初枝	あすなるクラブ	山口							2	重富 節子	松江卓友会	島根
	3	塩崎 敏子	スカット	広島							3	吉谷 叶世	たまのUI	岡山
	4	吉川 緑	福山レディース	広島							4	森下 幸里	結花クラブ	広島
12組	1	浜口喜久枝	ラブセント	山口	3	202	3	3	204	3	1	島川 恵子	五日市メイツ	広島
	2	安藤佳代子	津山倶楽部	岡山							2	松本 康子	五日市メイツ	広島
	3	徳毛 佳美	広島ラブオール	広島							3	岩本 映子	一葉	鳥取
	4	橋本 良子	益田レディース	島根							4	井塚 恭子	たんぼぼ	鳥取
13組	1	井上 智春	倉敷庄クラブ	岡山	0	104	3	3	108	3	1	平田リチ子	あすなるクラブ	山口
	2	藍野 弘子	一葉	鳥取							2	兼政貴代子	あすなるクラブ	山口
	3	坂田 琴美	さくらクラブ	広島							3	永渕 初女	エンデバーズ	岡山
	4	野津富美枝	松江卓友会	島根							4	石井佐智子	中山卓球	岡山
4組	1	長町真智子	小町クラブ	広島	3	104	3	2	108	2	1	守山 淑瑛	鳥取市レディース	鳥取
	2	梶原紀代子	ひまわり	鳥取							2	細田 球美	鳥取市レディース	鳥取
	3	山下とみえ	松江卓友会	島根							3	石田 道代	さくらクラブ	広島
	4	新田真利枝	KTクラブ	広島							4	芥川 由美	さくらクラブ	広島

長町真智子  
鳥谷智早子  
小町クラブ  
さくらクラブ  
広島

# ダブルス 5部 2位トーナメント

1組	1	田中 房子 光本 慶子	BEARクラブ 広島卓球	広島	0	3	101	3	0	3	105	3	1	横山 愛子 原田 鈴江	下関卓道会 下関卓道会	山口
	2	井上 順子 小尻 満子	エンデバーズ エンデバーズ	岡山									2	門脇 治美 浜田 敏江	ひまわり ひまわり	鳥取
	3	広岡 延子 石川三枝子	松江卓友会 松江卓友会	島根									3	鶴田 静子 浅野ヨシ子	福山卓愛会 日吉台クラブ	広島
	4	松岡 洋子 松本 静子	五日市メイツ 五日市メイツ	広島									4	高野 輝美 古藤 哲子	松江卓友会 松江卓友会	島根
16組	1	奥野 和子 米本 恭子	五日市メイツ 五日市メイツ	広島	3	0	201	0	0	0	203	0	1	青山 享子 松本由美子	エンデバーズ エンデバーズ	岡山
	2	阿佐寿美子 熊川満知子	あすなるクラブ あすなるクラブ	山口									2	西村みどり 森重 明美	玖珂 Jr あすなるクラブ	山口
	3	三浦 克枝 原田ふみ子	松江卓友会 松江卓友会	島根									3	徳田 絹子 福本八重子	大和クラブ 大和クラブ	広島
	4	小田富久子 浜中 香織	隠岐レディース 隠岐レディース	島根									4	小笹 逸子 平田 栄	松江卓友会 松江卓友会	0
9組	1	西田紀世恵 浜田登喜子	サンクラブ サンクラブ	鳥取	3	0	102	1	1	1	106	1	1	内田 光子 原 智恵子	港卓会 港卓会	鳥取
	2	横 タキ枝 山下 圭子	ビュアTC サンフラワー	広島									2	松尾美恵子 山崎富士子	フットワーク フットワーク	島根
	3	宮原アヤ子 渡辺 博子	倉敷庄クラブ 倉敷庄クラブ	岡山									3	西原 貞子 勝部 道子	五日市メイツ 五日市メイツ	広島
	4	石井恵美子 岡 典枝	松江卓友会 松江卓友会	島根									4	作野美栄子 野津かね子	松江卓友会 松江卓友会	島根
8組	1	土屋 範子 高田 律子	Tフレンド Tフレンド	岡山	0	0	301	1	1	1	302	3	1	牛尾紀美子 佐藤 雅子	どんぶり どんぶり	島根
	2	鈴木さゆり 横尾由美子	広島卓球 サンフラワー	広島									2	伊藤 妙子 淀瀬 幸恵	倉吉レディース 倉吉レディース	鳥取
	3	狩野 玲子 小林 幸子	どんぶり どんぶり	島根									3	犬飼 明子 田辺 和子	倉敷庄クラブ 倉敷庄クラブ	岡山
	4	山内 美春 池田 博子	松江卓友会 松江卓友会	島根									4	山本 澄子 浜本 幸子	広島ラブオール 広島ラブオール	広島
5組	1	田中恵美子 高田香代子	松江卓友会 松江卓友会	島根	3	2	103	2	2	2	107	3	1	岡 冊子 重富 和子	松江卓友会 松江卓友会	島根
	2	長岡 初枝 松永 節子	あすなるクラブ あすなるクラブ	山口									2	吉谷 節子 森下 叶世	たまのUI たまのUI	岡山
	3	塩崎 敏子 吉原留理子	スカット スカット	広島									3	石田 幸子 角 香里	結花クラブ ひまわり	広島
	4	吉川 緑 越智 隆子	福山レディース ピバーチェ	広島									4	塚脇 仁美 小川 泰子	キリンクラブ 袋町	広島
12組	1	浜口喜久枝 中村 節子	ラブセント 小郡クラブ	山口	2	3	202	3	3	3	204	1	1	島川 恵子 松本 康子	五日市メイツ 五日市メイツ	広島
	2	安藤佳代子 山本 孝子	津山倶楽部 津山倶楽部	岡山									2	岩本 映子 井塚 恭子	一葉 たんぼぼ	鳥取
	3	徳毛 佳美 佐藤由美子	広島ラブオール 広島ラブオール	広島									3	藤下由美子 実重 温與	益田レディース 益田レディース	島根
	4	橋本 良子 清水留美子	益田レディース 益田レディース	島根									4	藤澤 敦子 三島 妙子	スカット スカット	広島
13組	1	井上 智春 野山 敬子	倉敷庄クラブ 倉敷庄クラブ	岡山	3	0	104	3	0	0	108	0	1	平田リチ子 兼政貴代子	あすなるクラブ あすなるクラブ	山口
	2	藍野 弘子 川西美知子	一葉 一葉	鳥取									2	永湊 初女 石井佐智子	エンデバーズ 中山卓球	岡山
	3	坂田 琴美 渋谷 恵子	さくらクラブ さくらクラブ	広島									3	石橋 優子 三浦 京子	松江卓友会 松江卓友会	島根
	4	花房 涼子 野津富美枝	松江卓友会 松江卓友会	島根									4	本藤 雅子 石指由紀子	広島ラブオール 広島ラブオール	広島
4組	1	長町真智子 鳥谷智早子	小町クラブ さくらクラブ	広島	0	0	104	3	0	0	108	2	1	守山 淑瑛 細田 球美	鳥取市レディース 鳥取市レディース	鳥取
	2	梶原紀代子 金松 久恵	ひまわり ひまわり	鳥取									2	石田 道代 芥川 由美	さくらクラブ さくらクラブ	広島
	3	三島 節子 山下とみえ	松江卓友会 松江卓友会	島根									3	奥村 澄子 矢倉 幸子	松江卓友会 松江卓友会	島根
	4	新田真利枝 満長まさ子	KTクラブ 広島卓球	広島									4	小具 直子 畠山 涼子	KTクラブ KTクラブ	広島

石田 幸子  
結花クラブ  
広島

401  
0 3

角 香里  
ひまわり







ダブルス 5部 4位トーナメント

1組	1	田中 房子 光本 慶子	BEARクラブ 広島卓球	広島	101	1	2	3	105	3組	1	横山 愛子 原田 鈴江	下関卓道会 下関卓道会	山口
	2	井上 順子 小尻 満子	エンデバーズ エンデバーズ	岡山							2	門脇 治美 浜田 敏江	ひまわり ひまわり	鳥取
	3	広岡 延子 石川三枝子	松江卓友会 松江卓友会	島根							3	鶴田 静子 浅野ヨシ子	福山卓愛会 日吉台クラブ	広島
	4	松岡 洋子 松本 静子	五日市メイツ 五日市メイツ	広島							4	高野 輝美 古藤 哲子	松江卓友会 松江卓友会	島根
16組	1	奥野 和子 米本 恭子	五日市メイツ 五日市メイツ	広島	201	2	1	203	11組	1	青山 享子 松本由美子	エンデバーズ エンデバーズ	岡山	
	2	阿佐寿美子 熊川満知子	あすなるクラブ あすなるクラブ	山口						2	西村みどり 森重 明美	玖珂Jr あすなるクラブ	山口	
	3	三浦 克枝 原田ふみ子	松江卓友会 松江卓友会	島根						3	徳田 絹子 福本八重子	大和クラブ 大和クラブ	広島	
	4	小田富久子 浜中 香織	隠岐レディース 隠岐レディース	島根						4	小笹 逸子 平田 栄	松江卓友会 松江卓友会	0	
9組	1	西田紀世恵 浜田登喜子	サンクラブ サンクラブ	鳥取	102	0	1	106	14組	1	内田 光子 原 智恵子	港卓会 港卓会	鳥取	
	2	槇 タキ枝 山下 圭子	ビュアTC サンフラワー	広島						2	松尾美恵子 山崎富士子	フットワーク フットワーク	島根	
	3	宮原アヤ子 渡辺 博子	倉敷庄クラブ 倉敷庄クラブ	岡山						3	西原 貞子 勝部 道子	五日市メイツ 五日市メイツ	広島	
	4	石井恵美子 岡 典枝	松江卓友会 松江卓友会	島根						4	作野美栄子 野津かね子	松江卓友会 松江卓友会	島根	
8組	1	土屋 範子 高田 律子	Tフレンド Tフレンド	岡山	301	3	2	302	6組	1	牛尾紀美子 佐藤 雅子	どんぐり どんぐり	島根	
	2	鈴木さゆり 横尾由美子	広島卓球 サンフラワー	広島						2	伊藤 妙子 淀瀬 幸恵	倉吉レディース 倉吉レディース	鳥取	
	3	狩野 玲子 小林 幸子	どんぐり どんぐり	島根						3	犬飼 明子 田辺 和子	倉敷庄クラブ 倉敷庄クラブ	岡山	
	4	山内 美春 池田 博子	松江卓友会 松江卓友会	島根						4	山本 澄子 浜本 幸子	広島ラブオール 広島ラブオール	広島	
5組	1	田中恵美子 高田香代子	松江卓友会 松江卓友会	島根	103	3	0	107	7組	1	岡 冊子 重富 和子	松江卓友会 松江卓友会	島根	
	2	長岡 初枝 松永 節子	あすなるクラブ あすなるクラブ	山口						2	吉谷 節子 森下 叶世	たまのUI たまのUI	岡山	
	3	塩崎 敏子 吉原理子	スカット スカット	広島						3	石田 幸子 角 香里	結花クラブ ひまわり	広島	
	4	吉川 緑 越智 隆子	福山レディース ピバーチェ	広島						4	塚脇 仁美 小川 泰子	キリンクラブ 袋町	広島	
12組	1	浜口喜久枝 中村 節子	ラブセント 小郡クラブ	山口	202	0	3	204	10組	1	島川 恵子 松本 康子	五日市メイツ 五日市メイツ	広島	
	2	安藤佳代子 山本 孝子	津山倶楽部 津山倶楽部	岡山						2	岩本 映子 井塚 恭子	一葉 たんぼぼ	鳥取	
	3	徳毛 佳美 佐藤由美子	広島ラブオール 広島ラブオール	広島						3	藤下由美子 実重 温與	益田レディース 益田レディース	島根	
	4	橋本 良子 清水留美子	益田レディース 益田レディース	島根						4	藤澤 敦子 三島 妙子	スカット スカット	広島	
13組	1	井上 智春 野山 敬子	倉敷庄クラブ 倉敷庄クラブ	岡山	104	1	3	108	15組	1	平田リチ子 兼政貴代子	あすなるクラブ あすなるクラブ	山口	
	2	藍野 弘子 川西美知子	一葉 一葉	鳥取						2	永淵 初女 石井佐智子	エンデバーズ 中山卓球	岡山	
	3	坂田 琴美 渋谷 恵子	さくらクラブ さくらクラブ	広島						3	石橋 優子 三浦 京子	松江卓友会 松江卓友会	島根	
	4	花房 涼子 野津富美枝	松江卓友会 松江卓友会	島根						4	本藤 雅子 石指由紀子	広島ラブオール 広島ラブオール	広島	
4組	1	長町眞智子 鳥谷智早子	小町クラブ さくらクラブ	広島	104	2	3	108	2組	1	守山 淑瑛 細田 球美	鳥取市レディース 鳥取市レディース	鳥取	
	2	梶原紀代子 金松 久恵	ひまわり ひまわり	鳥取						2	石田 道代 芥川 由美	さくらクラブ さくらクラブ	広島	
	3	三島 節子 山下とみえ	松江卓友会 松江卓友会	島根						3	奥村 澄子 矢倉 幸子	松江卓友会 松江卓友会	島根	
	4	新田真利枝 満長まさ子	KTクラブ 広島卓球	広島						4	小具 直子 島山 涼子	KTクラブ KTクラブ	広島	

松永 長岡 節子 初枝 あすなるクラブ 山口

キケン

# ダブルス 5部

【試合順】 ②-③ ①-④ ②-④ ①-③ ③-④ ①-②

1 組				①	②	③	④	得点	勝率	順位
1	田中 房子 光本 慶子	BEARクラブ 広島卓球	広島	/	2-0	2-0	2-0	6		1
2	井上 順子 小尻 満子	エンデバーズ エンデバーズ	岡山	0-2	/	0-2	2-0	4		3
3	広岡 延子 石川三枝子	松江卓友会 松江卓友会	島根	0-2	2-0	/	2-0	5		2
4	松岡 洋子 松本 静子	五日市メイツ 五日市メイツ	広島	0-2	0-2	0-2	/	3		4

2 組				①	②	③	④	得点	勝率	順位
1	守山 淑瑛 細田 球美	鳥取市レディース 鳥取市レディース	鳥取	/	0-2	2-0	2-0	5		2
2	石田 道代 芥川 由美	さくらクラブ さくらクラブ	広島	2-1	/	2-1	2-0	6		1
3	奥村 澄子 矢倉 幸子	松江卓友会 松江卓友会	島根	0-2	1-2	/	2-0	4		3
4	小具 直子 島山 涼子	KTクラブ KTクラブ	広島	0-2	1-2	0-2	/	3		4

3 組				①	②	③	④	得点	勝率	順位
1	横山 愛子 原田 鈴江	下関卓道会 下関卓道会	山口	/	2-0	2-1	2-0	6		1
2	門脇 治美 浜田 敏江	ひまわり ひまわり	鳥取	0-2	/	0-2	2-0	4		3
3	鶴田 静子 浅野ヨシ子	福山卓愛会 日吉台クラブ	広島	1-2	2-0	/	2-0	5		2
4	高野 輝美 古藤 哲子	松江卓友会 松江卓友会	島根	0-2	0-2	0-2	/	3		4

4 組				①	②	③	④	得点	勝率	順位
1	長町眞智子 鳥谷智早子	小町クラブ さくらクラブ	広島	/	2-0	2-0	2-0	6		1
2	梶原紀代子 金松 久恵	ひまわり ひまわり	鳥取	0-2	/	0-2	1-2	4		4
3	三島 節子 山下とみえ	松江卓友会 松江卓友会	島根	0-2	2-0	/	1-2	4		3
4	新田真利枝 満長まさ子	KTクラブ 広島卓球	広島	0-2	2-1	2-1	/	5		2

5 組				①	②	③	④	得点	勝率	順位
1	田中恵美子 高田香代子	松江卓友会 松江卓友会	島根	/	2-0	1-2	1-2	4	3/2	2
2	長岡 初枝 松永 節子	あすなるクラブ あすなるクラブ	山口	0-2	/	2-1	0-2	4	2/3	4
3	塩崎 敏子 吉原留理子	スカット スカット	広島	2-1	1-2	/	1-2	4	3/3	3
4	吉川 緑 越智 隆子	福山レディース ビバーチェ	広島	2-1	2-0	2-1	/	6		1

6 組				①	②	③	④	得点	勝率	順位
1	牛尾紀美子 佐藤 雅子	どんぐり どんぐり	島根	/	2-1	2-0	2-0	6		1
2	伊藤 妙子 淀瀬 幸恵	倉吉レディース 倉吉レディース	鳥取	1-2	/	2-0	2-0	5		2
3	犬飼 明子 田辺 和子	倉敷庄クラブ 倉敷庄クラブ	岡山	0-2	0-2	/	1-2	3		4
4	山本 澄子 浜本 幸子	広島ラブオール 広島ラブオール	広島	0-2	0-2	2-1	/	4		3

7 組				①	②	③	④	得点	勝率	順位
1	岡 冊子 重富 和子	松江卓友会 松江卓友会	島根		2-0	2-0	2-0	6		1
2	吉谷 節子 森下 叶世	たまのUI たまのUI	岡山	0-2		0-2	0-2	3		4
3	石田 幸子 角 香里	結花クラブ ひまわり	広島	0-2	2-0		2-0	5		2
4	塚脇 仁美 小川 泰子	キリンクラブ 袋町	広島	0-2	2-0	0-2		4		3

8 組				①	②	③	④	得点	勝率	順位
1	土屋 範子 高田 律子	Tフレンド Tフレンド	岡山		0-2	0-2	1-2	3		4
2	鈴木さゆり 横尾由美子	広島卓球 サンフラワー	広島	2-0		1-2	2-0	5		2
3	狩野 玲子 小林 幸子	どんぐり どんぐり	島根	2-0	2-1		2-0	6		1
4	山内 美春 池田 博子	松江卓友会 松江卓友会	島根	2-1	0-2	0-2		4		3

9 組				①	②	③	④	得点	勝率	順位
1	西田紀世恵 浜田登喜子	サンクラブ サンクラブ	鳥取		0-2	2-0	2-0	5		2
2	榎 タキ枝 山下 圭子	ピュアTC サンフラワー	広島	2-0		2-0	2-0	6		1
3	宮原アヤ子 渡辺 博子	倉敷庄クラブ 倉敷庄クラブ	岡山	0-2	0-2		1-2	3		4
4	石井恵美子 岡 典枝	松江卓友会 松江卓友会	島根	0-2	0-2	2-1		4		3

10 組				①	②	③	④	得点	勝率	順位
1	島川 恵子 松本 康子	五日市メイツ 五日市メイツ	広島		2-0	2-0	2-0	6		1
2	岩本 映子 井塚 恭子	一葉 たんぽぽ	鳥取	0-2		2-0	2-0	5		2
3	藤下由美子 実重 温與	益田レディース 益田レディース	島根	0-2	0-2		0-2	3		4
4	藤澤 敦子 三島 妙子	スカット スカット	広島	0-2	0-2	2-0		4		3

11 組				①	②	③	④	得点	勝率	順位
1	青山 享子 松本由美子	エンデバーズ エンデバーズ	岡山		2-0	0-2	2-0	5		2
2	西村みどり 森重 明美	玖珂Jr あすなるクラブ	山口	0-2		0-2	2-0	4		3
3	徳田 絹子 福本八重子	大和クラブ 大和クラブ	広島	2-0	2-0		2-0	6		1
4	小笹 逸子 平田 栄	松江卓友会 松江卓友会	島根	0-2	0-2	0-2		3		4

12 組				①	②	③	④	得点	勝率	順位
1	浜口喜久枝 中村 節子	ラブセント 小郡クラブ	山口		1-2	1-2	2-1	4		3
2	安藤佳代子 山本 孝子	津山倶楽部 津山倶楽部	岡山	2-1		0-2	2-0	5		2
3	徳毛 佳美 佐藤由美子	広島ラブオール 広島ラブオール	広島	2-1	2-0		2-0	6		1
4	橋本 良子 清水留美子	益田レディース 益田レディース	島根	1-2	0-2	0-2		3		4

13 組				①	②	③	④	得点	勝率	順位
1	井上 智春 野山 敬子	倉敷庄クラブ 倉敷庄クラブ	岡山	/	2-0	1-2	2-0	5	3/2	1
2	藍野 弘子 川西美知子	一葉 一葉	鳥取	0-2	/	2-1	2-0	5	2/3	3
3	坂田 琴美 渋谷 恵子	さくらクラブ さくらクラブ	広島	2-1	1-2	/	2-1	5	3/3	2
4	花房 涼子 野津富美枝	松江卓友会 松江卓友会	島根	0-2	0-2	1-2	/	3		4

14 組				①	②	③	④	得点	勝率	順位
1	内田 光子 原 智恵子	港卓会 港卓会	鳥取	/	2-0	2-0	2-0	6		1
2	松尾美恵子 山崎富士子	フットワーク フットワーク	島根	0-2	/	2-1	2-0	5		2
3	西原 貞子 勝部 道子	五日市メイツ 五日市メイツ	広島	0-2	1-2	/	2-0	4		3
4	作野美栄子 野津かね子	松江卓友会 松江卓友会	島根	0-2	0-2	0-2	/	3		4

15 組				①	②	③	④	得点	勝率	順位
1	平田リチ子 兼政貴代子	あすなるクラブ あすなるクラブ	山口	/	2-0	2-0	2-0	6		1
2	永渕 初女 石井佐智子	エンデバーズ 中山卓球	岡山	0-2	/	0-2	0-2	3		4
3	石橋 優子 三浦 京子	松江卓友会 松江卓友会	島根	0-2	2-0	/	0-2	4		3
4	本藤 雅子 石指由紀子	広島ラブオール 広島ラブオール	広島	0-2	2-0	2-0	/	5		2

16 組				①	②	③	④	得点	勝率	順位
1	奥野 和子 米本 恭子	五日市メイツ 五日市メイツ	広島	/	2-0	2-0	2-0	6		1
2	阿佐寿美子 熊川満知子	あすなるクラブ あすなるクラブ	山口	0-2	/	2-0	0-2	4		3
3	三浦 克枝 原田ふみ子	松江卓友会 松江卓友会	島根	0-2	0-2	/	0-2	3		4
4	小田富久子 浜中 香織	隠岐レディース 隠岐レディース	島根	0-2	2-0	2-0	/	5		2