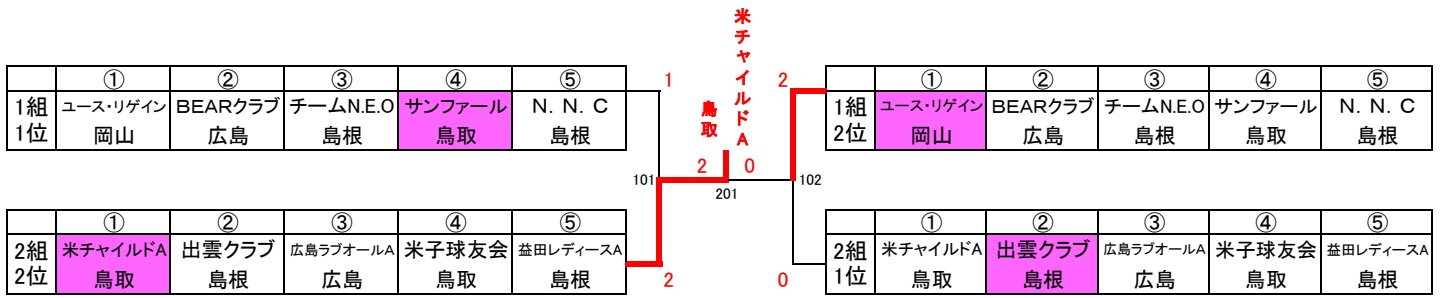
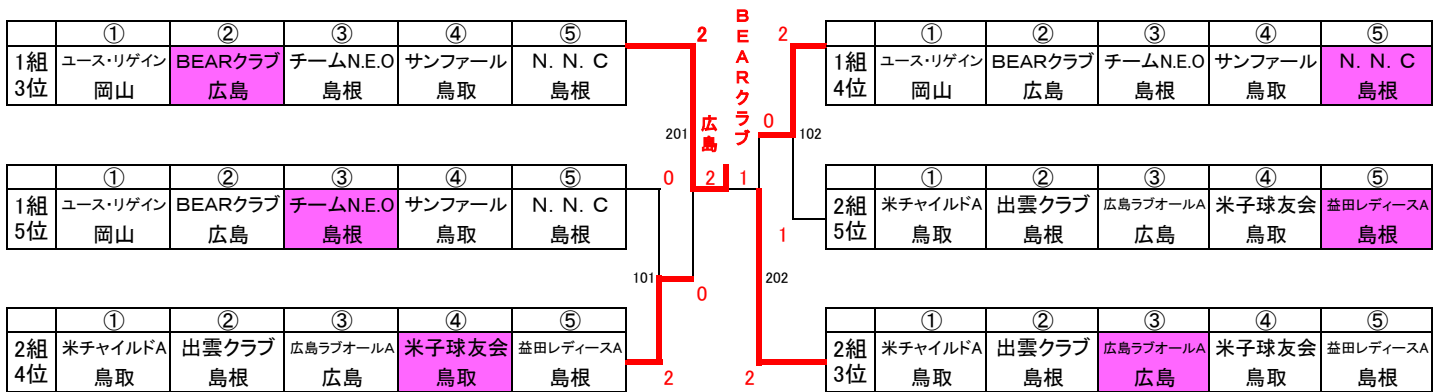


団体Aランク 1.2位トーナメント



団体Aランク 3.4.5位トーナメント



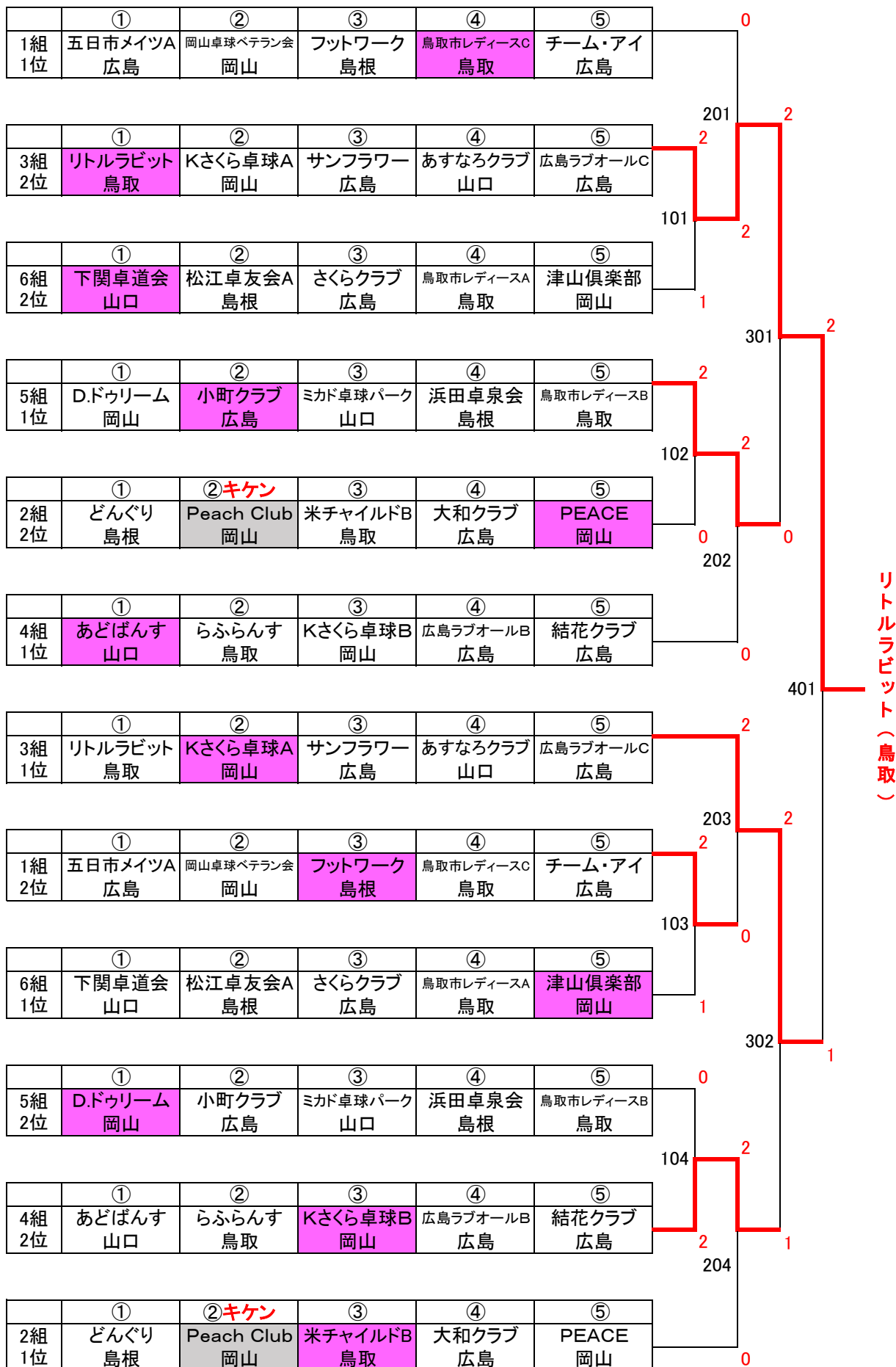
団体Aランク 予選リーグ組み合わせ・選手名簿

【試合順】 ③-④ ②-⑤ ②-③ ①-⑤ ③-⑤ ①-④ ②-④ ①-③ ④-⑤ ①-②

A-1組		コート	①	②	③	④	⑤	得点	勝率	順位	監督	選手名簿
①	ユース・リゲイン	岡山		3-0	2-1	0-3	2-1	7		2	岡 千与美	岡 千与美 羽賀 繁子
②	BEARクラブ	広島	0-3		1-2	2-1	3-0	6		3	田中 房子	田中 房子 長田 千鶴
③	チームN.E.O	島根	1-2	2-1		1-2	1-2	5		5	藤原香奈美	西谷 美子 藤原香奈美
④	サンファール	鳥取	3-0	1-2	2-1		3-0	7		1	河上 昌彦	大家美佐子 沖田 洋子
⑤	N. N. C	島根	1-2	0-3	2-1	0-3		5		4	蛭子 牧子	蛭子 牧子 池本 由香

A-2組		コート	①	②	③	④	⑤	得点	勝率	順位	監督	選手名簿
①	米チャイルドA	鳥取		1-2	3-0	3-0	3-0	7		2	宮原 美里	宮原 美里 土橋 恵美
②	出雲クラブ	島根	2-1		2-1	3-0	3-0	8		1	山崎 静子	成相 陽香 土江久美子
③	広島ラブオールA	広島	0-3	1-2		2-1	2-1	6		3	吉田知恵子	吉田知恵子 森本くみ子
④	米子球友会	鳥取	0-3	0-3	1-2		2-1	5		4	木村 知子	木村 知子 赤前 純子
⑤	益田レディースA	島根	0-3	0-3	1-2	1-2		4		5	寺戸 幸代	藤原 萌 大谷さなゑ

団体Bランク 1.2位トーナメント



団体Bランク 3.4.5位トーナメント

	①	②	③	④	⑤	
1組 3位	五日市メイツA 広島	岡山卓球ベテラン会 岡山	フットワーク 島根	鳥取市レディースC 鳥取	チーム・アイ 広島	201
6組 5位	下関卓道会 山口	松江卓友会A 島根	さくらクラブ 広島	鳥取市レディースA 鳥取	津山倶楽部 岡山	
4組 5位	あどぼんす 山口	らふらんす 鳥取	Kさくら卓球B 岡山	広島ラブオールB 広島	結花クラブ 広島	オープン
3組 4位	リトルラビット 鳥取	Kさくら卓球A 岡山	サンフラワー 広島	あすなるクラブ 山口	広島ラブオールC 広島	202
5組 4位	D.ドゥリーム 岡山	小町クラブ 広島	ミカド卓球パーク 山口	浜田卓泉会 島根	鳥取市レディースB 鳥取	
5組 3位	D.ドゥリーム 岡山	小町クラブ 広島	ミカド卓球パーク 山口	浜田卓泉会 島根	鳥取市レディースB 鳥取	203
1組 4位	五日市メイツA 広島	岡山卓球ベテラン会 岡山	フットワーク 島根	鳥取市レディースC 鳥取	チーム・アイ 広島	
2組 5位	どんぐり 島根	②キケン Peach Club 岡山	米チャイルドB 鳥取	大和クラブ 広島	PEACE 岡山	204
4組 3位	あどぼんす 山口	らふらんす 鳥取	Kさくら卓球B 岡山	広島ラブオールB 広島	結花クラブ 広島	
3組 3位	リトルラビット 鳥取	Kさくら卓球A 岡山	サンフラワー 広島	あすなるクラブ 山口	広島ラブオールC 広島	205
1組 5位	五日市メイツA 広島	岡山卓球ベテラン会 岡山	フットワーク 島根	鳥取市レディースC 鳥取	チーム・アイ 広島	
2組 4位	どんぐり 島根	②キケン Peach Club 岡山	米チャイルドB 鳥取	大和クラブ 広島	PEACE 岡山	206
6組 3位	下関卓道会 山口	松江卓友会A 島根	さくらクラブ 広島	鳥取市レディースA 鳥取	津山倶楽部 岡山	
6組 4位	下関卓道会 山口	松江卓友会A 島根	さくらクラブ 広島	鳥取市レディースA 鳥取	津山倶楽部 岡山	207
4組 4位	あどぼんす 山口	らふらんす 鳥取	Kさくら卓球B 岡山	広島ラブオールB 広島	結花クラブ 広島	
3組 5位	リトルラビット 鳥取	Kさくら卓球A 岡山	サンフラワー 広島	あすなるクラブ 山口	広島ラブオールC 広島	304
5組 5位	D.ドゥリーム 岡山	小町クラブ 広島	ミカド卓球パーク 山口	浜田卓泉会 島根	鳥取市レディースB 鳥取	
2組 3位	どんぐり 島根	②キケン Peach Club 岡山	米チャイルドB 鳥取	大和クラブ 広島	PEACE 岡山	208

201	2	2	0	301	2
101	0	0	0	0	0
202	2	0	0	401	2
203	2	1	0	302	0
204	2	2	0	501	0
205	2	2	1	303	1
206	1	1	0	402	0
207	1	1	2	2	2
102	0	0	0	0	0
208	1	2	2	2	2

岡山卓球ベテラン会（岡山）

団体Bランク 予選リーグ組み合わせ・選手名簿

【試合順】 ③-④ ②-⑤ ②-③ ①-⑤ ③-⑤ ①-④ ②-④ ①-③ ④-⑤ ①-②

B-1組		①	②	③	④	⑤	得点	勝率	順位	監督	選手名簿		
①	五日市メイツA 広島	/	1-2	1-2	2-1	3-0	6	2/4	4	奥野 和子	島川 恵子 奥野 和子	松本 康子	勝部 道子
②	岡山卓球ベテラン会 岡山	2-1	/	1-2	0-3	2-1	6	3/3	3	佐藤智恵子	高瀬 康子 花坂 敬美	佐藤智恵子	秋田 知恵
③	フットワーク 島根	2-1	2-1	/	0-3	1-2	6	4/2	2	松尾美恵子	松尾美恵子 福庭真理子	碓井 節子	山崎富士子
④	鳥取市レディースC 鳥取	1-2	3-0	3-0	/	2-1	7		1		中山久美子 木原寿美子	山根 澄子	山本 裕子
⑤	チーム・アイ 広島	0-3	1-2	2-1	1-2	/	5		5	塚脇 仁美	塚脇 仁美 田中 雅子	望月 春江	小川 泰子

B-2組		①	②	③	④	⑤	得点	勝率	順位	監督	選手名簿		
①	どんぐり 島根	/	W W/O	0-3	0-3	1-2	5		4	牛尾紀美子	水野 亜美 小林 幸子	佐藤 雅子 牛尾紀美子	狩野 玲子
②	Peach Club 岡山	L W/O	/	L W/O	L W/O	L W/O	0		5	小藤 恵子	落水 敏枝 石野 桃子	田中 洋子	小藤 恵子
③	米チャイルドB 鳥取	3-0	W W/O	/	2-1	2-1	8		1	林 由子	林 由子 石橋 和美	前浜 広子	松本 幸江
④	大和クラブ 広島	3-0	W W/O	1-2	/	1-2	6		3	山本 洋子	徳田 絹子 山本 洋子	福本八重子	松本 美芽
⑤	PEACE 岡山	2-1	W W/O	1-2	2-1	/	7		2	坂本 民子	坂本 民子	佐々木悦子	池田 真帆 松田希代子

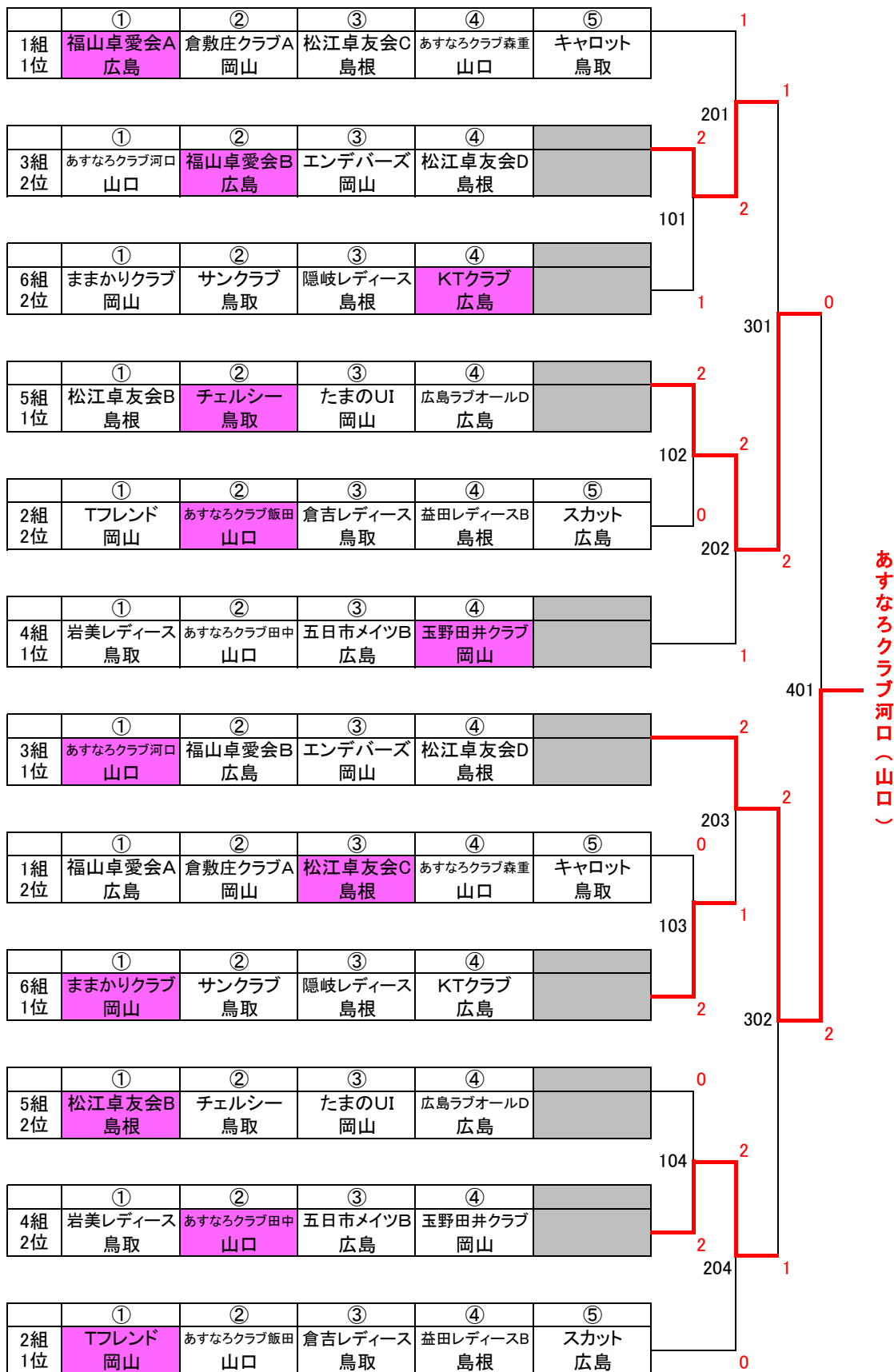
B-3組		①	②	③	④	⑤	得点	勝率	順位	監督	選手名簿		
①	リトルラビット 鳥取	/	1-2	3-0	3-0	2-1	7		2		中村 香織 植村 由美	三橋 恭子	北尾 純江
②	Kさくら卓球A 岡山	2-1	/	3-0	1-2	2-1	7		1	川上江利子	藤井久美子 川本 文子	大島 美幸 川上江利子	藤井 美雪
③	サンフラワー 広島	0-3	0-3	/	3-0	0-3	5		4	山下 圭子	榎 タキ枝 横尾由美子	鈴木さゆり	山下 圭子
④	あすなろクラブ 山口	0-3	2-1	0-3	/	1-2	5		5	加藤万里子	加藤万里子 伊藤 るみ	中村 和子	大井 君江
⑤	広島ラブオールC 広島	1-2	1-2	3-0	2-1	/	6		3	本藤 雅子	本藤 雅子 玉木 純子	石指由紀子	大誠寺理恵

B-4組		①	②	③	④	⑤	得点	勝率	順位	監督	選手名簿		
①	あどばんす 山口	/	2-1	2-1	W W/O	2-1	8		1		沖原千鶴子 彌源治洋子	江藤千代子	村田 浩子
②	らふらんす 鳥取	1-2	/	2-1	W W/O	1-2	6	3/3	3	長谷川幸子	門脇 早紀 長谷川幸子	盛田 洋子	村上 美幸
③	Kさくら卓球B 岡山	1-2	1-2	/	W W/O	3-0	6	4/2	2	小田 幸	小田 幸 小西 真弓	矢島 尚子 峰山 松江	鳴坂 智子
④	広島ラブオールB オープン参加 広島	L W/O	L W/O	L W/O	/	L W/O	4		5	大畑かおる	大畑かおる 高須賀真弓	大西 智美	中村 景子
⑤	結花クラブ 広島	1-2	2-1	0-3	W W/O	/	6	2/4	4	石田 幸子	石田 幸子	角 香里	盛本 直美 藤本 美佳

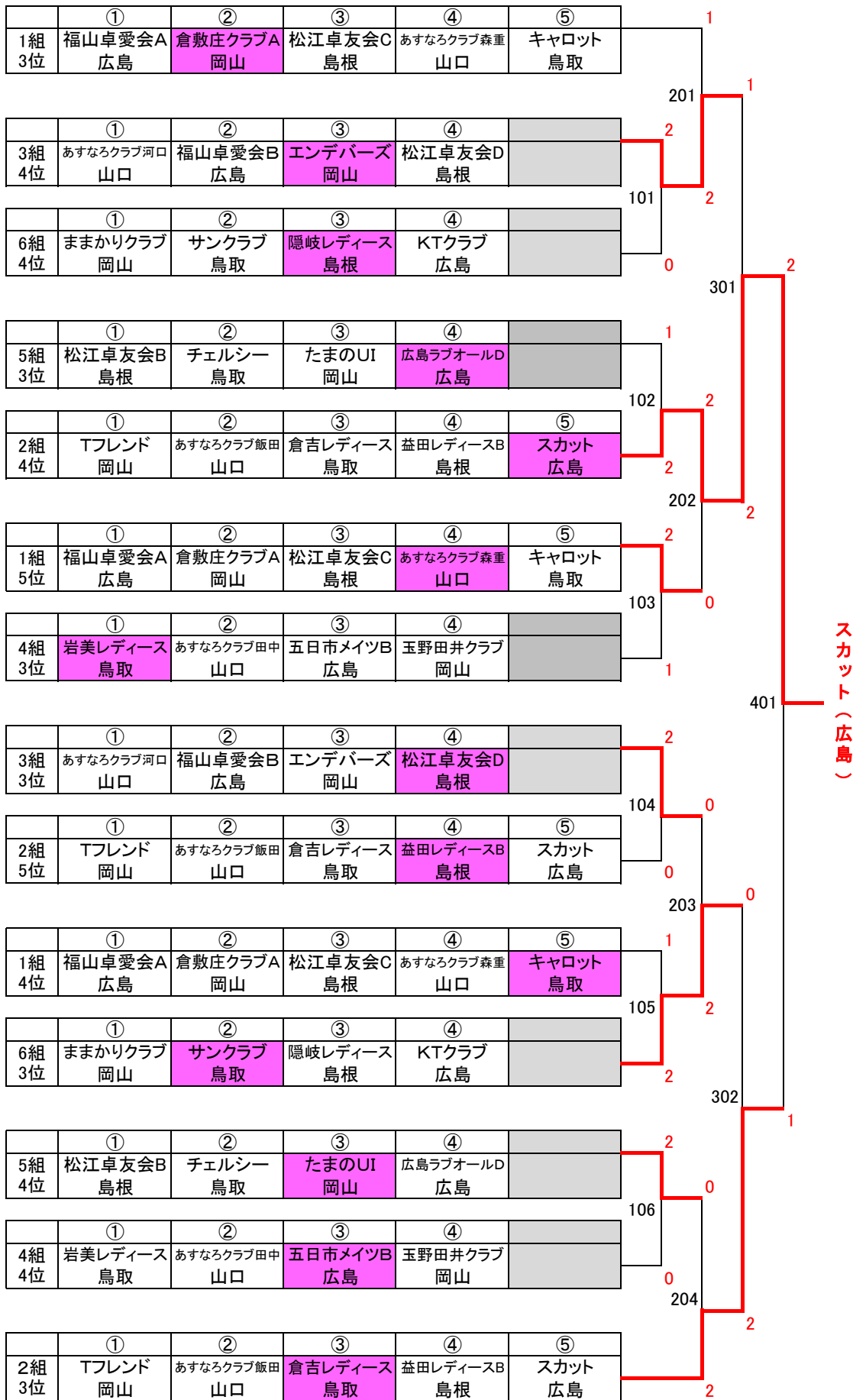
B-5組		①	②	③	④	⑤	得点	勝率	順位	監督	選手名簿		
①	D.ドゥリーム 岡山		1-2	2-1	2-1	2-1	7		2	堀内 潤子	小野 記子 武部 玲子	太田 聖子	堀内 潤子
②	小町クラブ 広島	2-1		2-1	2-1	3-0	8		1	本多 洋子	長町真智子 本多 洋子	鳥谷智早子	土井美都子
③	ミカド卓球パーク 山口	1-2	1-2		3-0	1-2	5	4/2	3	吉野 法子	吉野 法子 高森 宏子	村野まつえ	星井みどり
④	浜田卓泉会 島根	1-2	1-2	0-3		2-1	5	2/4	5		桑原 洋子 三階 恭子	長谷川千恵子	松村 恵
⑤	鳥取市レディースB 鳥取	1-2	0-3	2-1	1-2		5	3/3	4		大坪 陽子 三島さゆり	野澤 民恵	神崎 浩美

B-6組		①	②	③	④	⑤	得点	勝率	順位	監督	選手名簿		
①	下関卓道会 山口		2-1	2-1	2-1	1-2	7		2		横山 愛子 原田 鈴江	田中 公子	河本 文枝
②	松江卓友会A 島根	1-2		0-3	3-0	1-2	5		4	高田香代子	高田香代子 重富 和子	田中恵美子	岡 冊子
③	さくらクラブ 広島	1-2	3-0		1-2	2-1	6		3	坂田 琴美	坂田 琴美 渋谷 恵子	石田 道代	芥川 由美
④	鳥取市レディースA 鳥取	1-2	0-3	2-1		1-2	5		5	中尾 和博	守山 淑瑛 鈴木 恵子	細田 球美	門田美佐子
⑤	津山倶楽部 岡山	2-1	2-1	1-2	2-1		7		1	安藤佳代子	上原小百合 安藤佳代子	内田真紀子	山本 孝子

団体Cランク 1.2位トーナメント



団体Cランク 3.4.5位トーナメント



団体Cランク 予選リーグ組み合わせ・選手名簿

【試合順】 ③-④ ②-⑤ ②-③ ①-⑤ ③-⑤ ①-④ ②-④ ①-③ ④-⑤ ①-②

C-1組		①	②	③	④	⑤	得点	勝率	順位	監督	選手名簿	
①	福山卓愛会A 広島		2-1	3-0	3-0	3-0	8		1	石渡 和代	石渡 和代 中村 葉子	中川 薫 本間 幹子
②	倉敷庄クラブA 岡山	1-2		1-2	2-1	2-1	6		3		井上 智春 野山 敬子	西倉 圭子 小野 寿子
③	松江卓友会C 島根	0-3	2-1		0-3	3-0	6		2	桑谷知恵子	桑谷知恵子 堀内真由美	作野美栄子 三浦 京子
④	あすなろクラブ森重 山口	0-3	1-2	3-0		1-2	5		5	金子 吉兼	森重 明美 松永 節子	西村みどり 長岡 初枝
⑤	キャロット 鳥取	0-3	1-2	0-3	2-1		5		4	山中真由美	山中真由美 松浦世津子	重本美和子 矢田貝道子

C-2組		①	②	③	④	⑤	得点	勝率	順位	監督	選手名簿	
①	Tフレンド 岡山		3-0	3-0	3-0	2-1	8		1	犬飼 弘子	土屋 範子 笠井美智子	高田 律子 栢野 涼子
②	あすなろクラブ飯田 山口	0-3		2-1	3-0	2-1	7		2	飯田 悦恵	飯田 悦恵 熊川満知子	益田 晴美 阿佐寿美子
③	倉吉レディース 鳥取	0-3	1-2		3-0	2-1	6		3	戸崎美智世	戸崎美智世 淀瀬 幸恵	中野みゆき 伊藤 妙子
④	益田レディースB 島根	0-3	0-3	0-3		0-3	4		5	藤下由美子	藤下由美子 実重 温與	橋本 良子 清水留美子
⑤	スカット 広島	1-2	1-2	1-2	3-0		5		4	藤澤 敦子	塩崎 敏子 藤澤 敦子	吉原留理子 三島 妙子

【試合順】 ②-③ ①-④ ②-④ ①-③ ③-④ ①-②

C-3組		①	②	③	④		得点	勝率	順位	監督	選手名簿	
①	あすなろクラブ河口 山口		3-0	3-0	3-0		6		1	河口 多美	河口 多美 兼政貴代子	林谷 由江 平田リチ子
②	福山卓愛会B 広島	0-3		3-0	3-0		5		2	越智 隆子	鶴田 静子 越智 隆子	浅野ヨシ子 吉川 緑
③	エンデバーズ 岡山	0-3	0-3		0-3		3		4	井上 順子	井上 順子 小尻 満子	永淵 初女 青山 享子
④	松江卓友会D 島根	0-3	0-3	3-0			4		3	石橋 優子	石橋 優子 赤木美由紀	石井佐智子 松本由美子

C-4組		①	②	③	④		得点	勝率	順位	監督	選手名簿	
①	岩美レディース 鳥取		2-1	3-0	1-2		5	6/7	3	土海 芳恵	土海 芳恵 浜本富美子	田中 裕子 寺垣 千秋
②	あすなろクラブ田中 山口	1-2		3-0	2-1		5	7/7	2	田中千代子	田中千代子 中村 節子	福山枝里佳 浜口喜久枝
③	五日市メイツB 広島	0-3	0-3		1-2		3		4	米本 恭子	松岡 洋子 米本 恭子	西原 貞子 松本 静子
④	玉野田井クラブ 岡山	2-1	1-2	2-1			5	7/6	1	佐々木淑子	鳥越 純代 林 美佐子	佐々木淑子 安藤 珠美
											藤原 知子 熊瀬 和美	

C-5組		①	②	③	④	得点	勝率	順位	監督	選手名簿
①	松江卓友会B 島根		1-2	2-1	2-1	5		2	石川三枝子	石川三枝子 山内 美春 三島 節子 広岡 延子
②	チェルシー 鳥取	2-1		3-0	2-1	6		1	栗田口さとみ	栗田口さとみ 吉本不二子 内田 光子 原 智恵子
③	たまのUI 岡山	1-2	0-3		1-2	3		4		木村 嘉子 吉谷 節子 森下 叶世 萱 美子 難波 妙子
④	広島ラブオールD 広島	1-2	1-2	2-1		4		3	徳毛 佳美	徳毛 佳美 佐藤由美子 山本 澄子 浜本 幸子

C-6組		①	②	③	④	得点	勝率	順位	監督	選手名簿
①	ままかりクラブ 岡山		2-1	3-0	3-0	6		1	湯浅久美子	笹尾 淳江 湯浅久美子 森 珠美 宇那木佳香
②	サンクラブ 鳥取	1-2		2-1	1-2	4		3	浜田登喜子	西田紀世恵 高木由紀子 小倉 節子 浜田登喜子
③	隠岐レディース 島根	0-3	1-2		1-2	3		4	高梨千枝子	小田富久子 浜中 香織 坂東みやこ 門脇 純子
④	KTクラブ 広島	0-3	2-1	2-1		5		2	島山 涼子	新田真利枝 小具 直子 満長まさ子 島山 涼子

団体Dランク 予選リーグ組み合わせ・選手名簿

【試合順】 ③-④ ②-⑤ ①-⑥ ④-⑥ ②-③ ①-⑤ ③-⑤ ②-⑥ ①-④ ⑤-⑥ ②-④ ①-③ ④-⑤ ③-⑥ ①-②

D-1組		①	②	③	④	⑤	⑥	得点	勝率	順位	監督	選手名簿	
①	一葉 鳥取		3-0	3-0	3-0	3-0	3-0	10		1	藍野 弘子	藍野 弘子 井塚 恭子	岩本 映子 川西美知子
②	松江卓友会E 島根	0-3		2-1	3-0	1-2	3-0	8		3	野津富美枝	野津富美枝 原田ふみ子	高野 輝美 山下とみえ
③	倉敷庄クラブB 岡山	0-3	1-2		2-1	1-2	2-1	7		4		宮原アヤ子 渡辺 博子	犬飼 明子 田辺 和子
④	ひまわり 鳥取	0-3	0-3	1-2		2-1	2-1	7		5	門脇 治美	門脇 治美 金松 久恵	梶原紀代子 浜田 敏江
⑤	松江卓友会F 島根	0-3	2-1	2-1	1-2		3-0	8		2	池田 博子	池田 博子 渡部 洋子	平田 栄 花房 涼子
⑥	松江卓友会G 島根	0-3	0-3	1-2	1-2	0-3		5		6	長谷川和子	長谷川和子 岡 典枝	古藤 哲子 野津かね子

試合は5ゲームマッチで行います