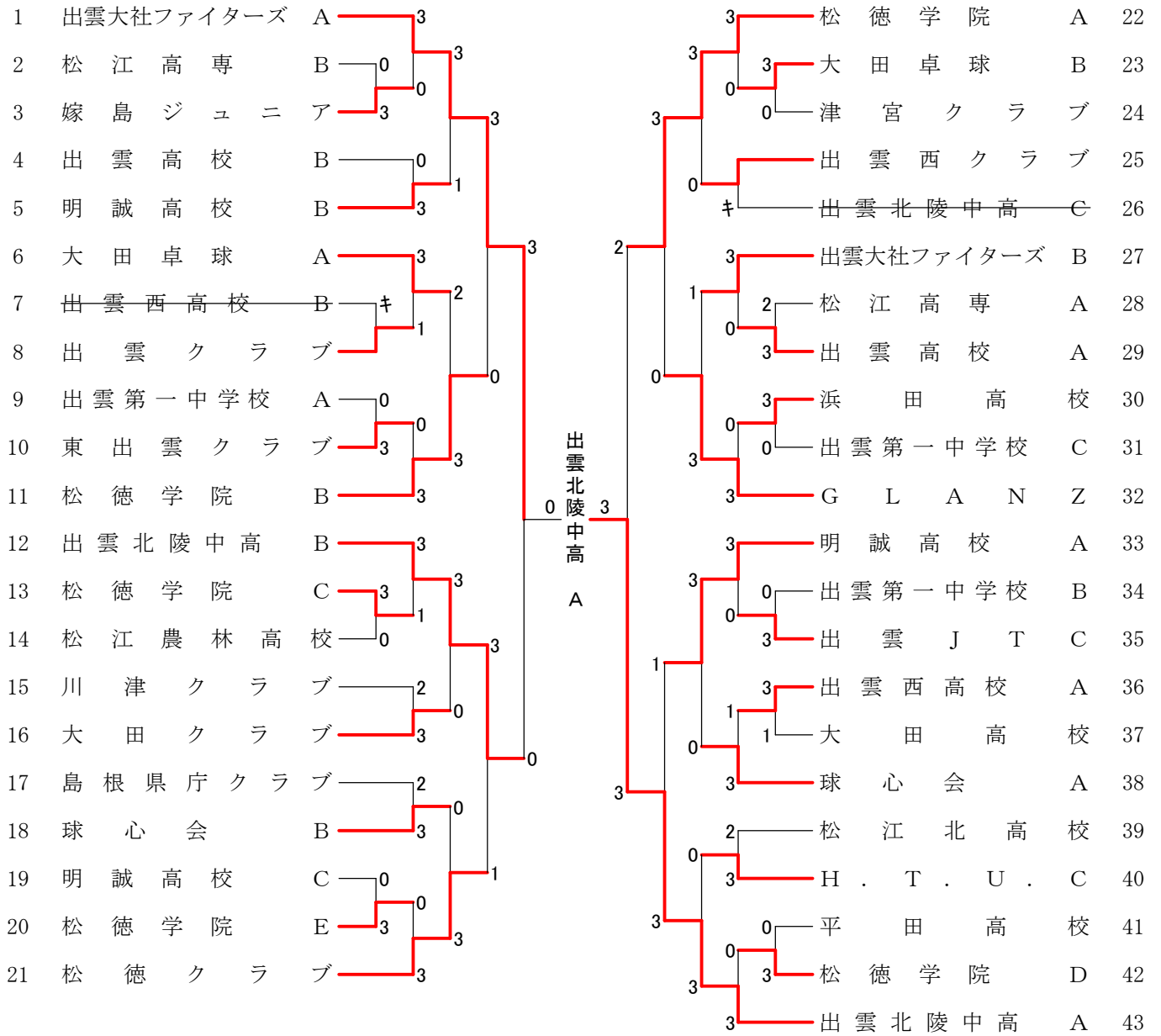
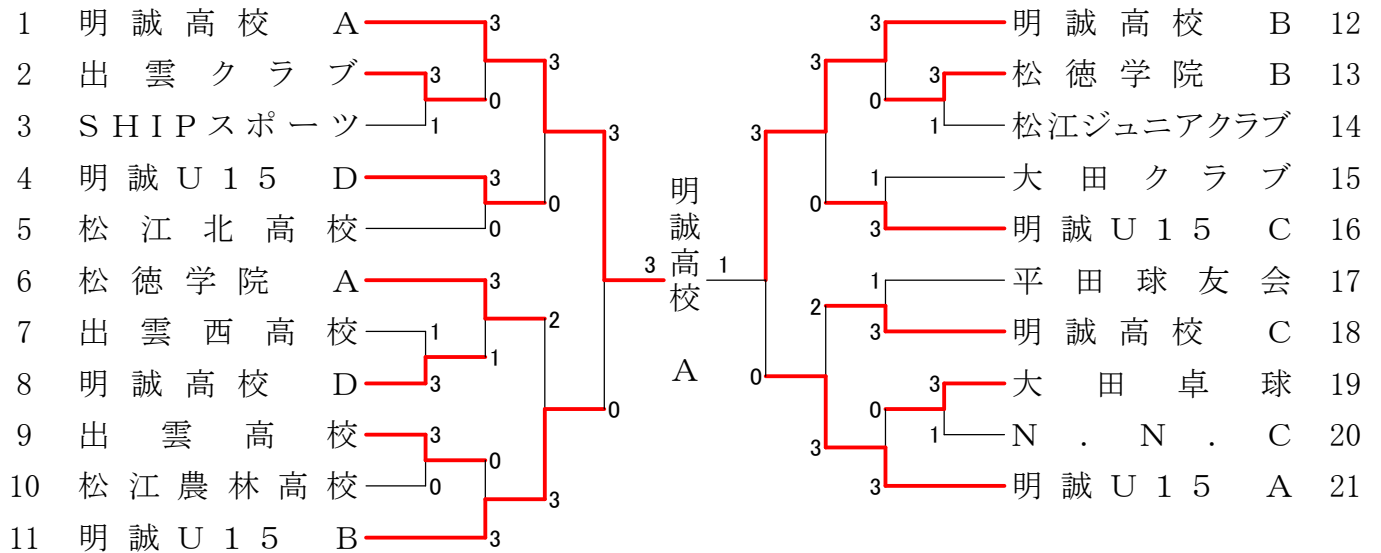


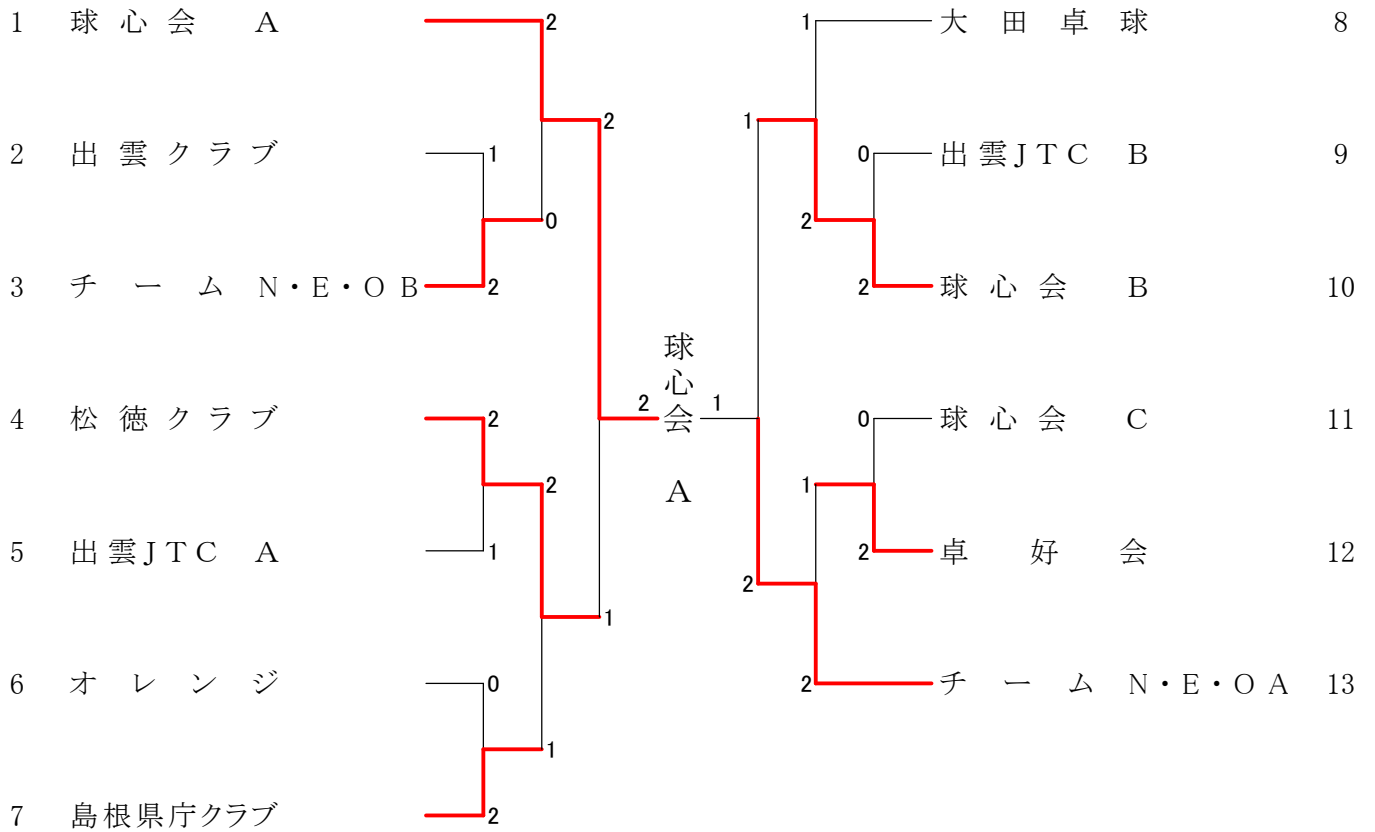
一般男子団体



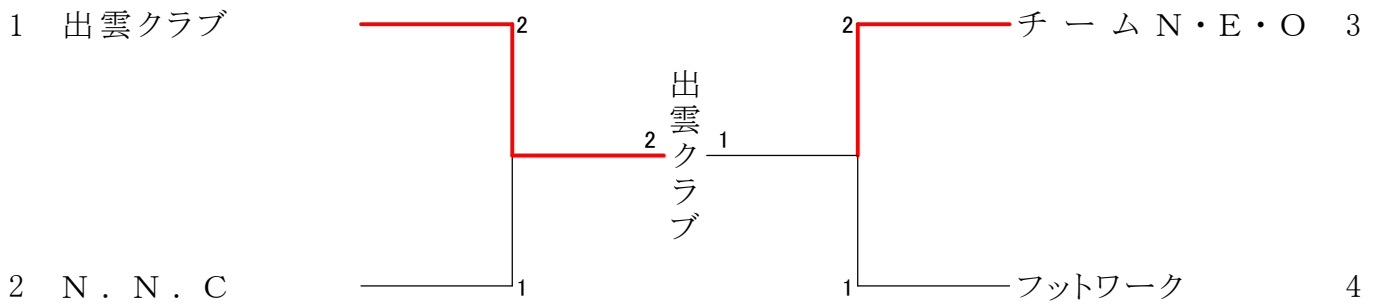
一般女子団体



シニア男子団体



シニア女子団体



一般男子ダブルス

1	杉浦大和 佐藤卓斗	(出雲北陵中高)	3	3	山本竜太郎 伊佐和真	(松徳学院)	21
2	濱野一真 東優翔	(津宮クラブ)	0	3	竹田雄俊 周藤	(出雲高校)	22
3	杉谷虎太郎 小林大空	(松徳学院)	3	3	伊藤僚佑 中島優羽	(出雲第一中学校)	23
4	佐藤裕也 森脇直紀	(出雲JT C 出雲西クラブ)	3	0	野廣武之 星野友和	(出雲西クラブ)	24
5	大塚崇士 川功行	(島根県庁クラブ)	1	3	鄙山大輝 森井蒼大郎	(平田高校)	25
6	河井翔平 桑谷尚文	(H.T.U.C G.L.A.N.Z)	3	3	引野幸仁 田辺優磨	(東出雲クラブ)	26
7	三澤亮 坂根拓	(浜田高校)	1	3	森口諒 田中悠斗	(出雲北陵中高)	27
8	川本健太 福田光基	(株キラキラ雲南 嫁島ジュニア)	3	0	佐藤慎悟 土江邦昌	(H.T.U.C)	28
9	原部煌 部稀大	(松江農林高校)	0	0	田中雅大 田中煌唯	(松江農林高校)	29
10	安原迅 鐘築篤	(大阪経済法科大学)	3	0	蔡湊佳 湊勇	(明誠高校)	30
11	浦部聖音 宮貫太	(松徳学院)	3	3	王齋翔生 藤倅生	(出雲北陵中高)	31
12	勝部滉 今岡大薫	(出雲第一中学校)	0	3	谷本陸 才峠弦也	(大田高校)	32
13	佐々木樹 武田祐基	(松江北高校)	3	3	市場右京 平井音	(松徳学院)	33
14	濱村相太 林進義	(出雲高校)	1	0	大上滉 水津稀團	(明誠高校)	34
15	大谷侑也 原柊太	(出雲西高校)	3	0	飯塚祐翔 岡幸生	(平田高校)	35
16	田村航琉 神崎翔一	(明誠高校)	3	0	嘉藤梧斗 山崎智博	(出雲第一中学校)	36
17	梅澤慶次 福田健人	(S I U クラブ 出雲第一中学校)	0	0	常松龍生 大塚寛夢	(出雲西高校)	37
18	土江慧 槇野勇太	(松徳学院)	3	1	山内一峰 山内啓裕	(大田クラブ)	38
19	眞秦健人 狩野将明	(東出雲クラブ)	1	3	向井碧 原桜輔	(松徳学院)	39
20	荻田一馬 福島隼人	(大田卓球)	3	3	岡本克也 恒松遼	(出雲大社ファイターズ)	40

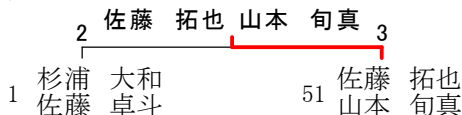
杉浦大和
佐藤卓斗
(出雲北陵中高)

一般男子ダブルス

令和3年度島根県卓球選手権大会
2021年12月25日(土)26日(日)
島根県立浜山体育館カミアリーナ

41	小野 泰和 (出雲北陵中高)	濱田 都希	3	3	分世 島古 (松徳学院)	61
42	宮本 愛斗 (松徳学院)	本次 遼太	3	3	高見 季弥 (出雲西高校)	62
43	馬庭 達也 (出雲西高校)	宇谷 也心	0	3	内金 泰成 (出雲第一中学校)	63
44	中本 実一 (東出雲クラブ)	吉儀 一紗	0	0	石川 大翔 (松江農林高校)	64
45	河野 芙雅 (GLANZ)	田中 雅亮	3	0	西奥 清澄 (平田高校)	65
46	安原 登夢 (大田高校)	渡邊 俊介	3	0	木原 篤俊 (松江北高校)	66
47	田邊 信二 (大田クラブ)	影山 雄気	1	0	延利 直哉 (EPIC DAY)	67
48	龍角 悠斗 (松徳学院)	前川 一輝	3	1	檜本 海翔 (浜田高校)	68
49	原田 優心 (大田卓球)	蒨 翔馬	1	3	嘉本 祥大 (出雲ジュニア)	69
50	篠原 大樹 (明誠高校)	赤木 大葉	2	3	山本 淳史 (出雲北陵中高)	70
51	佐藤 拓也 (松徳クラブ)	山本 旬真 (松徳学院)	3	0	足立 泰志 (松徳学院)	71
52	金勝 和希 (出雲第一中学校)	山部 希大	0	3	伊藤 優希 (出雲高校)	72
53	濱木 翔也 (明誠高校)	豊田 敬蔵	3	3	坂根 開一 (津宮クラブ)	73
54	茶円 隆直 (浜田高校)	小笹 直樹	0	3	三浦 颯真 (嫁島ジュニア)	74
55	三好 蒼空 (出雲北陵中高)	金丸 蒼陽	キ	3	金木 裕資 (川津クラブ)	75
56	関野 旬海 (松徳学院)	村井 海樹	キ	0	黒田 康弘 (出雲クラブ)	76
57	黒田 大介 (TTS 隠岐校)	黒田 陽介	3	0	大谷 智志 (松徳学院)	77
58	古川 圭太 (平田球友会校)	梶谷 哲斗	3	2	根竹 宜裕 (大田卓球)	78
59	嘉藤 奏杜 (出雲高校)	清水 聖涼	2	3	岩谷 陽斗 (出雲第一中学校)	79
60	高橋 一尚 (出雲大社ファイターズ)	卯木 帆大	3	3	末山 貞紫 (明誠高校)	80

決勝戦



一般女子ダブルス

順位	選手名	所属	スコア	選手名	所属	順位
1	山崎唯愛 直江愛杏	(明誠高校)	3-0	樫木侑芽 下陽菜	(明誠高校)	22
2	篠原悠里 原優月	(大田高校)	3-2	加田瑠唯 松浦萌	(松江農林高校)	23
3	上村奈瑠 山岸愛寧	(明誠U15)	3-0	杉原加菜 勝部瑞希	(出雲高校)	24
4	領家希穂 濱田莉子	(明誠高校)	3-0	天津佳乃 渡辺梨胡	(明誠U15)	25
5	石倉奈実 福田葵	(松江北高校)	0-0	中野杏恋 宮里莉央	(津宮クラブ)	26
6	引地史麗	(SHIPスポーツ)	3-0	梅田美晴 岩上鈴	(松徳学院)	27
7	山田萌心 溝渕ほのり	(明誠U15)	3-2	仁井田実梨 和田汐莉	(明誠高校)	28
8	小川音羽 小川美羽	(松徳学院)	0-0	官澤明日香 中田遥	(松江北高校)	29
9	三代佳奈 石田晴菜	(出雲高校)	0-0	飯塚美緒 真庭優暖	[斐川ジュニアクラブ] [出雲第三中学校]	30
10	徳山蘭愛 徳山心愛	(松江第一中学校)	3-0	大崎陽歌 東ゆめ	(明誠U15)	31
11	三浦万奈 一條杏朱	(明誠高校)	3-0	木山華歩 大久保茅	(明誠高校)	32
12	幸地萌香 竹村和	(明誠高校)	3-0	安田琉華 和田莉心華	(松江ジュニアクラブ)	33
13	岡田來実 清水美咲	[大田摩高高校]	0-0	和田悠菜 梶谷百華	(出雲西高校)	34
14	上濱莉子 大塚和心	(松江農林高校)	3-0	柳楽紗江 山本理央	(松江農林高校)	35
15	岸木凜 村紘菜	(明誠U15)	0-0	南雲日花 田治米綾佳	(明誠U15)	36
16	梅澤未清 松尾来花	(松徳学院)	3-0	木透もも 万代有美莉	(松徳学院)	37
17	尼崎和奏 金光果乃	(明誠高校)	3-1	宅間菜帆 赤木美葉	[明誠高校] [明誠U15]	38
18	永田花步 永田莉夏	(松江ジュニアクラブ)	0-0	苺田咲妃 伊藤唯華	(大田高校)	39
19	山田七海 井上沙毘	(出雲西高校)	0-2	市場小春 梅澤柚稀菜	[斐川ジュニアクラブ] [SIUクラブ]	40
20	小倉瑠々 原麻里	(大田高校)	3-3	木山この実 竹山紗矢	(明誠高校)	41
21	北代寿珠 山田彩心	(明誠U15)	3-0			

山崎唯愛
直江杏(明誠高校)

シニア男子ダブルス

1	竹田 克己 平井 和雄	(球 心 会)	3	3	椿 保 範 西田 忠洋	(チ ャーム N・E・O)	8
2	嘉藤 隆央 市場 健一	(出 雲 J T C)	0	3	安田 俊治 本間 靖幸	(出 雲 クラブ)	9
3	松山 浩二 原田 光	(松 徳 クラブ)	キ	3	竹田 幸雄 今井 操	(球 心 会)	10
4	益田 孝 三輪 安則	(ま すぐらぶ会)	3	3	福 富 昭 三浦 和利	(島根県庁クラブ)	11
5	中島 秀嗣 白石 隆一	(大 田 卓 球)	0	3	大 畑 正 渡部 誠治	(球 心 会)	12
6	折戸 誠剛 卯木 誠剛	(チ ャーム N・E・O)	キ	3	稲田 英治 北 脇 厚	(出 雲 J T C)	13
7	河井 敏成 和田 成二	(出 雲 J T C)	2	0	高 尾 洋 多久和 肇	(出 雲 西 クラブ)	14
				3	恒松 敏雄 高取 剛	(大 田 クラブ会)	15

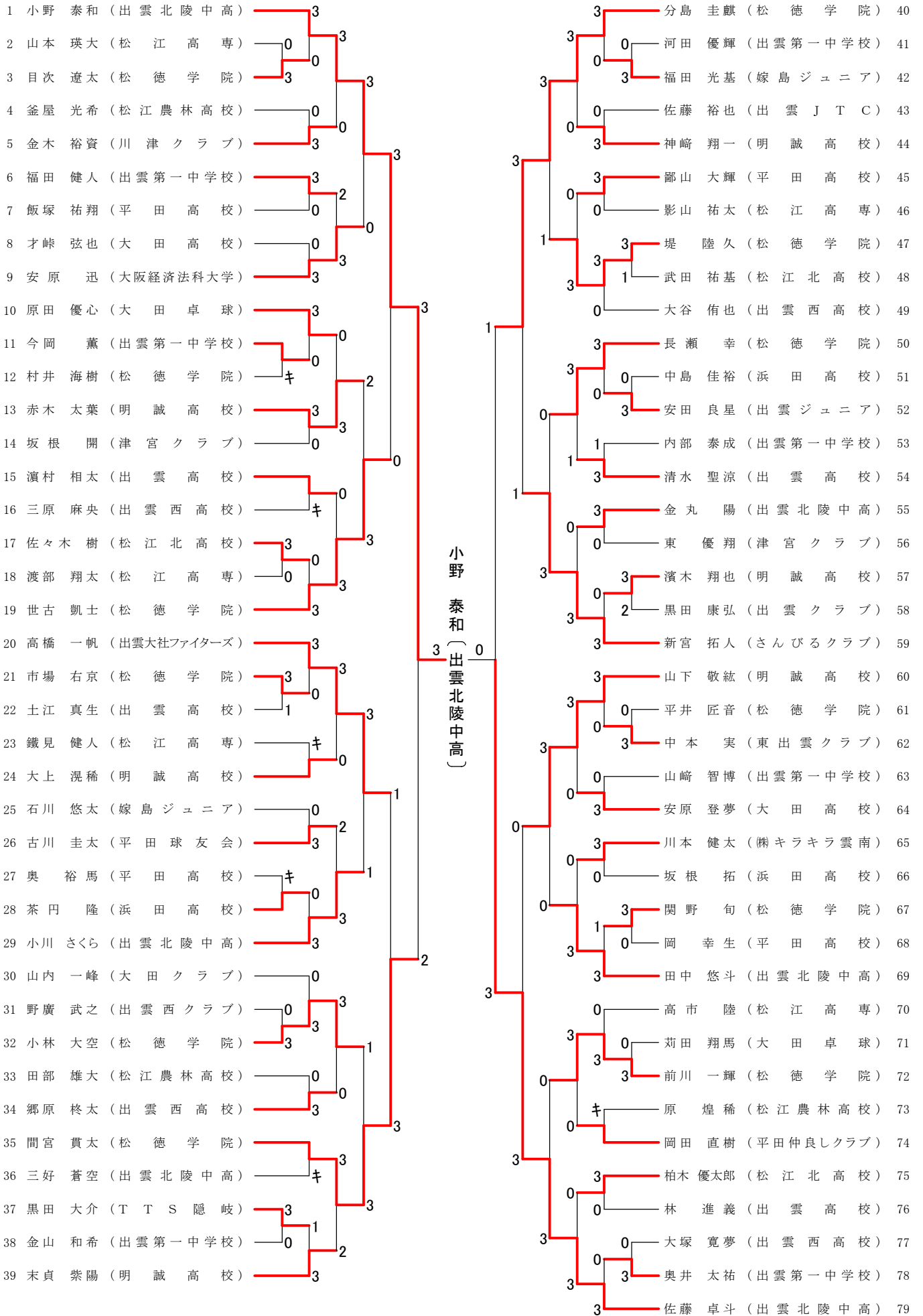
椿 保 範
西田 忠洋
(チ ャーム N・E・O)

シニア女子ダブルス

1	蛭子 牧子 福庭 恵美子	(N . N . C)	3	3	清家 令子 成相 智恵子	(出 雲 クラブ)	5
2	黒瀬 真紀子 中田 ひとみ	(大 田 クラブ)	0	3	大谷 純子 平原 真由美	(SHIPスポーツ)	6
3	藤原 香奈美 西谷 美子	(チ ャーム N・E・O)	3	3	山崎 規子 江角 美和子	(斐 川 クラブ)	7
4	山崎 静子 土江 久美子	(出 雲 クラブ)	1	キ	長 廻 民江 田辺 真寿美	(N . N . C)	8

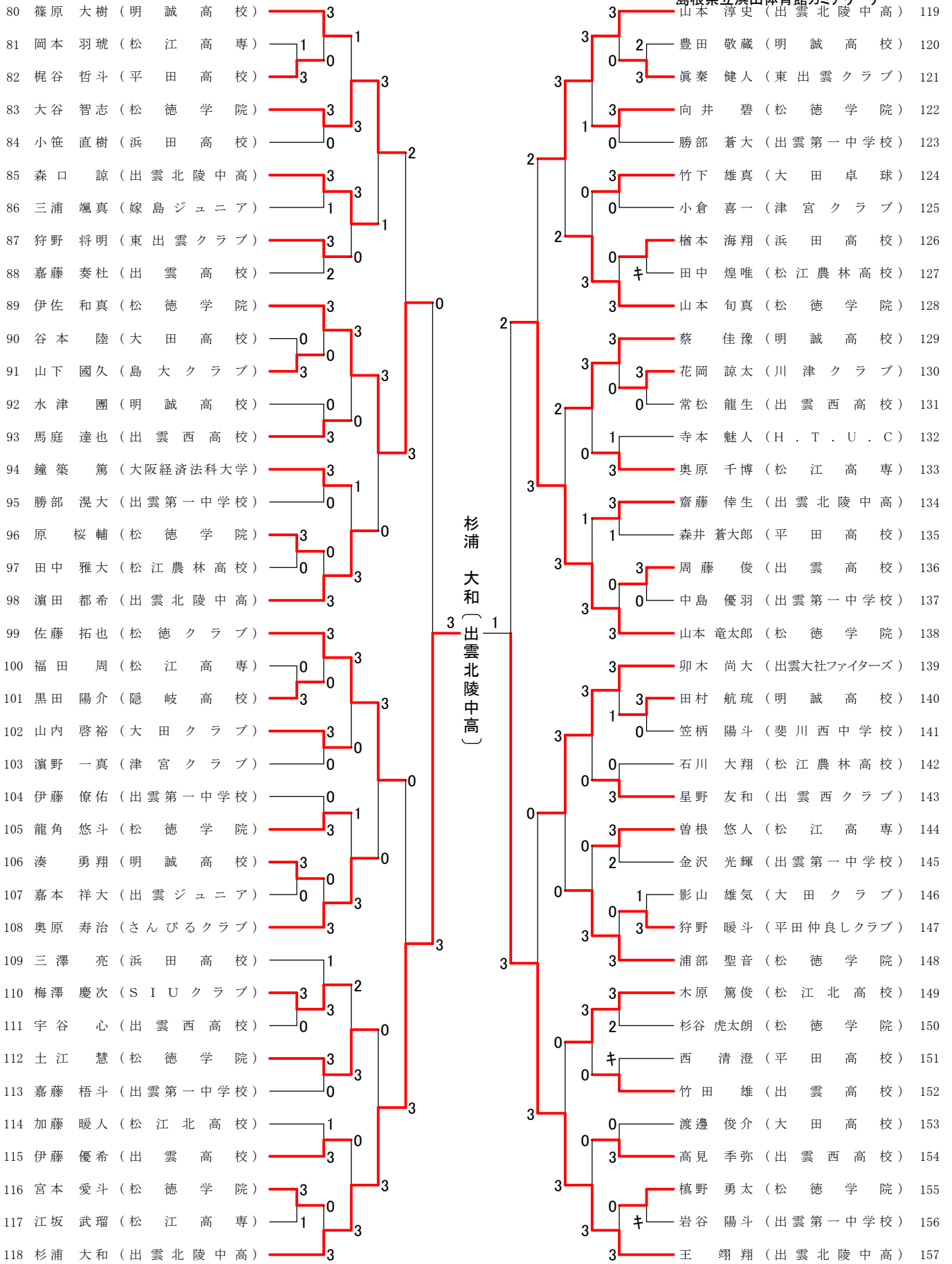
清家 令子
成相 智恵子
(出 雲 クラブ)

一般男子シングルス

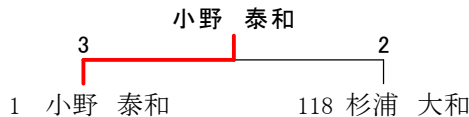


一般男子シングルス

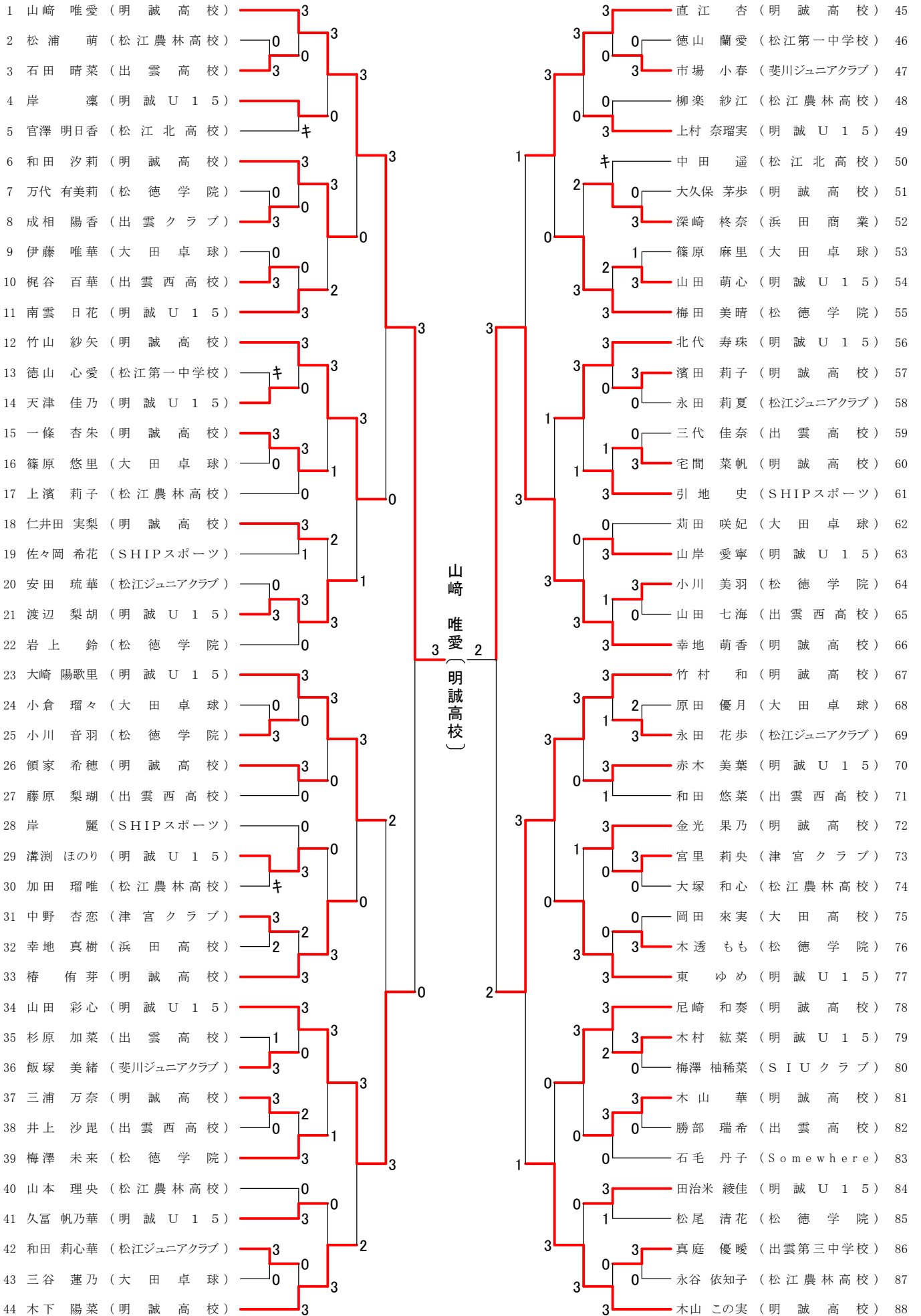
令和3年度島根県卓球選手権大会
2021年12月25日(土)26日(日)
島根県立浜山体育館カミアリーナ



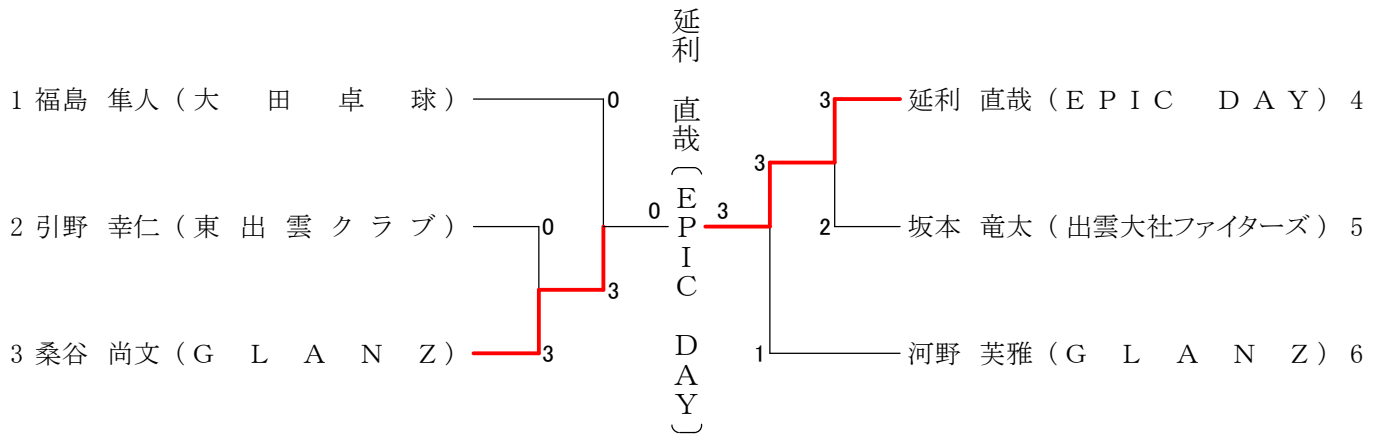
決勝戦



一般女子シングルス



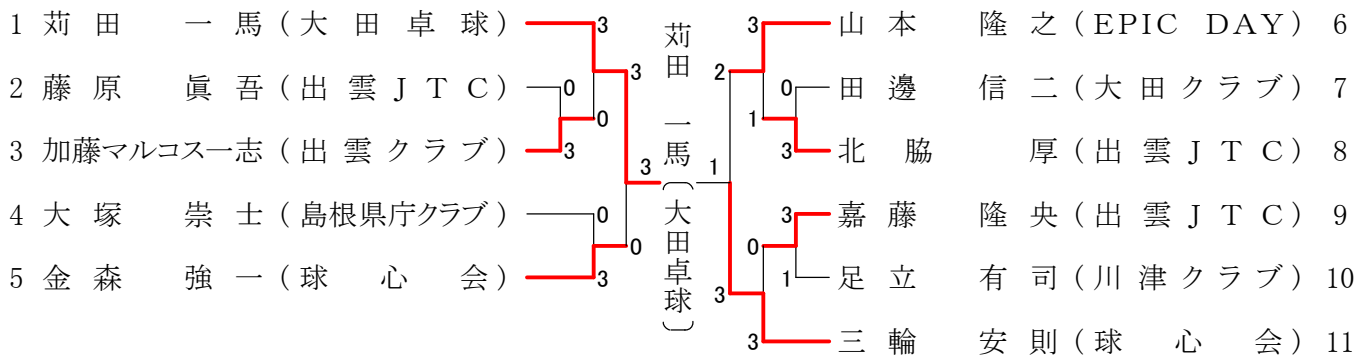
男子サーティ



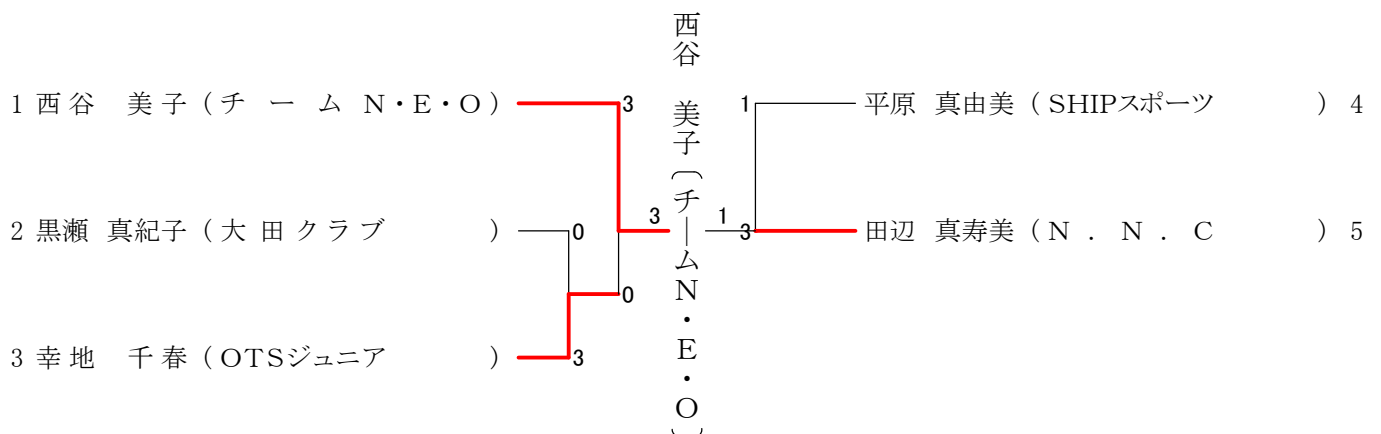
女子サーティ

- 1 日 高 有 子 (チ-ム N・E・O)

男子フォーティ



女子フォーティ



男子フィフティ

1 高取 剛 (卓好会))	3	3	3	椿 保範 (チームN・E・O)	8
2 水原 啓 (オレンジ))	0	3	3	1 河井 敏成 (出雲JTC)	9
3 多久和 肇 (出雲西クラブ))	3	2	0	3 恒松 敏雄 (大田クラブ)	10
4 白石 隆一 (大田卓球))	3	1	0	0 原田 光 (松徳クラブ)	11
5 戸谷 誠 (卓好会))	1	1	0	1 山下 猛 (卓好会)	12
6 本間 靖幸 (出雲クラブ))	2	0	0	3 三浦 和利 (VINTAGE)	13
7 松山 浩二 (松徳クラブ))	3	3	3		

椿
保範 (チームN・E・O)

女子フィフティ

1 長廻 民江 (N.N.C))	キ	0	0	藤原 香奈美 (チームN・E・O)	3
2 山崎 規子 (斐川クラブ))	3	3	3	3 福庭 真理子 (フットワーク)	4

山崎
規子 (斐川クラブ)

男子シックスティ

1 西田 忠洋 (チームN・E・O))	3	3	2	間庭 嘉昭 (さんびるクラブ)	7
2 佐々木 敏 (今市クラブ))	キ	0	1	0 長尾 雅彦 (オレンジ)	8
3 米田 浩二 (オレンジ))	3	3	3	3 折戸 誠 (チームN・E・O)	9
4 福富 昭 (島根県庁クラブ))	3	0	0	3 中島 秀嗣 (大田卓球)	10
5 日高 修 (チームN・E・O))	2	0	0	0 安食 嘉夫 (チームN・E・O)	11
6 渡部 誠治 (球心会))	3	0	3	3 大畑 正 (球心会)	12

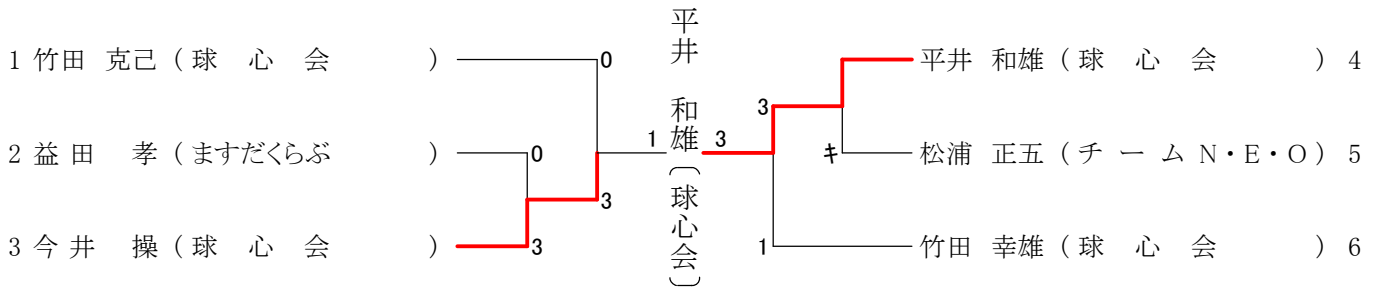
西田
忠洋 (チームN・E・O)

女子シックスティ

1 土江 久美子 (出雲クラブ))	3	0	0	0 蛭子 牧子 (N.N.C)	3
2 松浦 絹子 (チームN・E・O))	0	0	3	3 清家 令子 (出雲クラブ)	4

清家
令子 (出雲クラブ)

男子セブンティ



女子セブンティ

