

男子団体

(優勝チームは全国ホープス大会へ、2位及び3位チームは全国ホープス西日本ブロック大会へ出場)

| | | | | |
|----|--------------------------|--|------------------------|----|
| 1 | さんびるクラブ A | | 平田仲良しクラブ A | 14 |
| 2 | S H I P スポーツ (オープン参加) | | 大田卓球 (オープン参加) | 15 |
| 3 | 平田仲良しクラブ D | | さんびるクラブ C | 16 |
| 4 | 出雲ジュニア | | 湖北ジュニア | 17 |
| 5 | ちどりクラブ | | 益田球心会 B | 18 |
| 6 | 石見キッズクラブ B | | 斐川西クラブ | 19 |
| 7 | 錬成クラブ | | 斐川ジュニアクラブ A | 20 |
| 8 | 益田球心会 A | | さんびるクラブ B | 21 |
| 9 | H . T . U . C | | 津宮クラブ | 22 |
| 10 | 平田仲良しクラブ B | | 石見キッズクラブ A | 23 |
| 11 | 斐川ジュニアクラブ B | | 平田仲良しクラブ C | 24 |
| 12 | 石見キッズクラブ C | | O T S ジュニア (オープン参加) | 25 |
| 13 | 秋鹿ジュニアクラブ | | T T S 隠岐 | 26 |

[3位決定戦]

益田球心会 ³ (**益田球心会**) ² 平田仲良しクラブ

女子団体

(優勝チームは全国ホープス大会へ、2位及び3位チームは全国ホープス西日本ブロック大会へ出場)

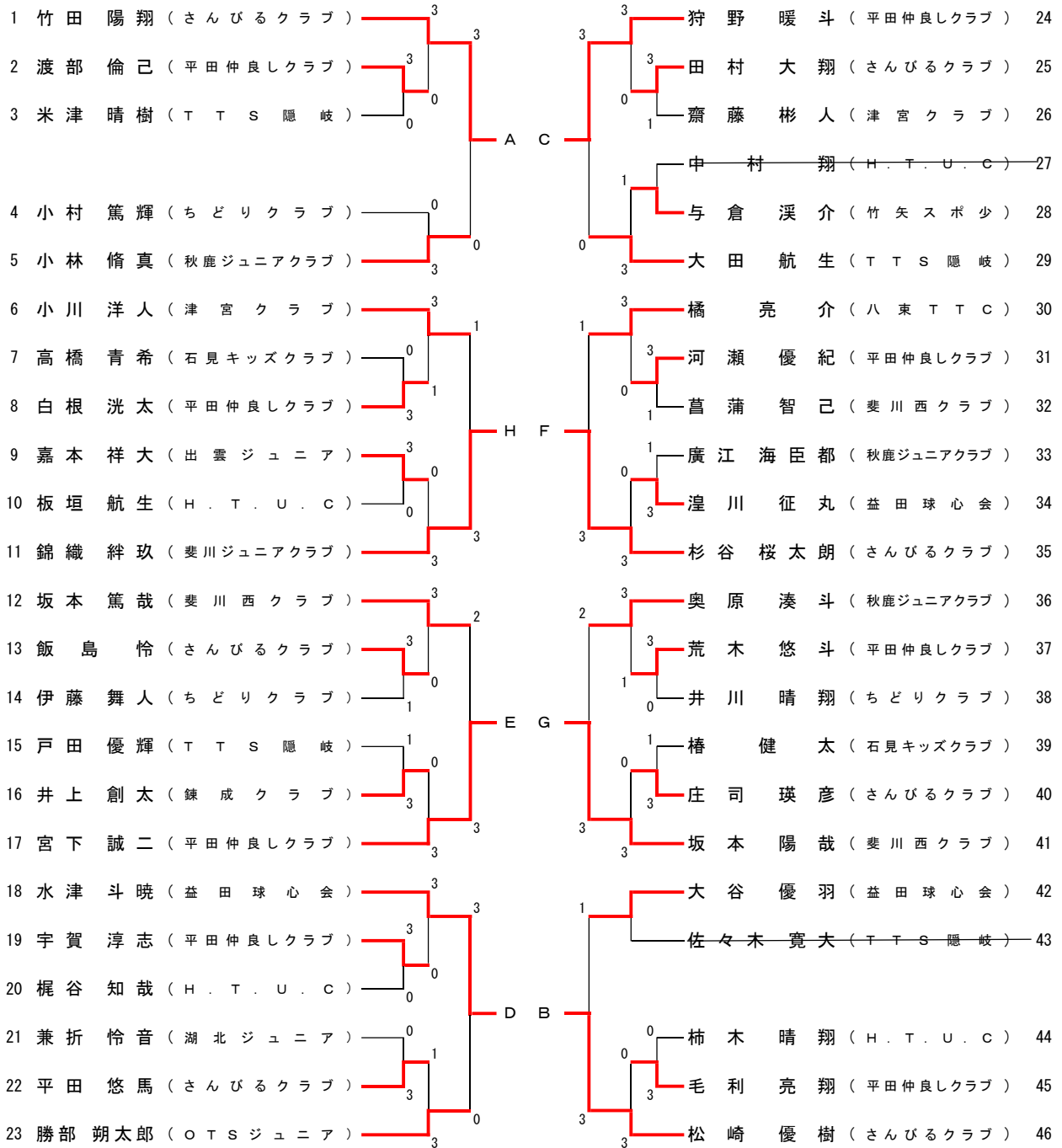
| | | | | |
|---|-------------------|--|------------------------|----|
| 1 | さんびるクラブ A | | S H I P スポーツ | 10 |
| 2 | 竹矢スポ少 (オープン参加) | | O T S ジュニア (オープン参加) | 11 |
| 3 | 秋鹿ジュニアクラブ B | | 湖北ジュニア | 12 |
| 4 | H . T . U . C | | 大田卓球 | 13 |
| 5 | 松江ジュニアクラブ | | T T S 隠岐 A | 14 |
| 6 | 八束 T T C | | 秋鹿ジュニアクラブ A | 15 |
| 7 | 斐川西クラブ | | さんびるクラブ B | 16 |
| 8 | T T S 隠岐 B | | 益田球心会 (オープン参加) | 17 |
| 9 | 斐川ジュニアクラブ | | 平田仲良しクラブ | 18 |

[3位決定戦]

松江ジュニアクラブ ³ (**松江ジュニアクラブ**) ⁰ S H I P スポーツ

男子ホープス (No.1)

【予選1次トーナメント】(上位8名が予選2次リーグに進出。)



男子ホープス (No.2)

【予選2次リーグ】(各組上位2名が決勝リーグに進出。)

| 予選2次 Aリーグ | | ① | ② | ③ | ④ | 得点 | 勝率 | 順位 |
|-----------|------------------------------|---|---|---|---|----|----|----|
| ① | 予選1次 A 竹田 陽翔 さんびるクラブ | | 3 | 3 | 3 | 6 | | 1 |
| ② | 予選1次 D 水津 斗暁 益田球心会 | 0 | | 3 | 3 | 5 | | 2 |
| ③ | 予選1次 E 宮下 誠二 平田仲良しクラブ | 0 | 1 | | 0 | 3 | | 4 |
| ④ | 予選1次 H 錦織 絆玖 斐川ジュニアクラブ | 0 | 1 | 3 | | 4 | | 3 |

試合順 1試合目 ① - ④ ② - ③ 2試合目 ① - ③ ② - ④ 3試合目 ① - ② ③ - ④

| 予選2次 Bリーグ | | ① | ② | ③ | ④ | 得点 | 勝率 | 順位 |
|-----------|-----------------------------|---|---|---|---|----|----|----|
| ① | 予選1次 B 松崎 優樹 さんびるクラブ | | 3 | 3 | 3 | 6 | | 1 |
| ② | 予選1次 C 狩野 暖斗 平田仲良しクラブ | 0 | | 1 | 3 | 4 | | 3 |
| ③ | 予選1次 F 杉谷 桜太郎 さんびるクラブ | 1 | 3 | | 3 | 5 | | 2 |
| ④ | 予選1次 G 坂本 陽哉 斐川西クラブ | 0 | 0 | 3 | 3 | 3 | | 4 |

試合順 1試合目 ① - ④ ② - ③ 2試合目 ① - ③ ② - ④ 3試合目 ① - ② ③ - ④

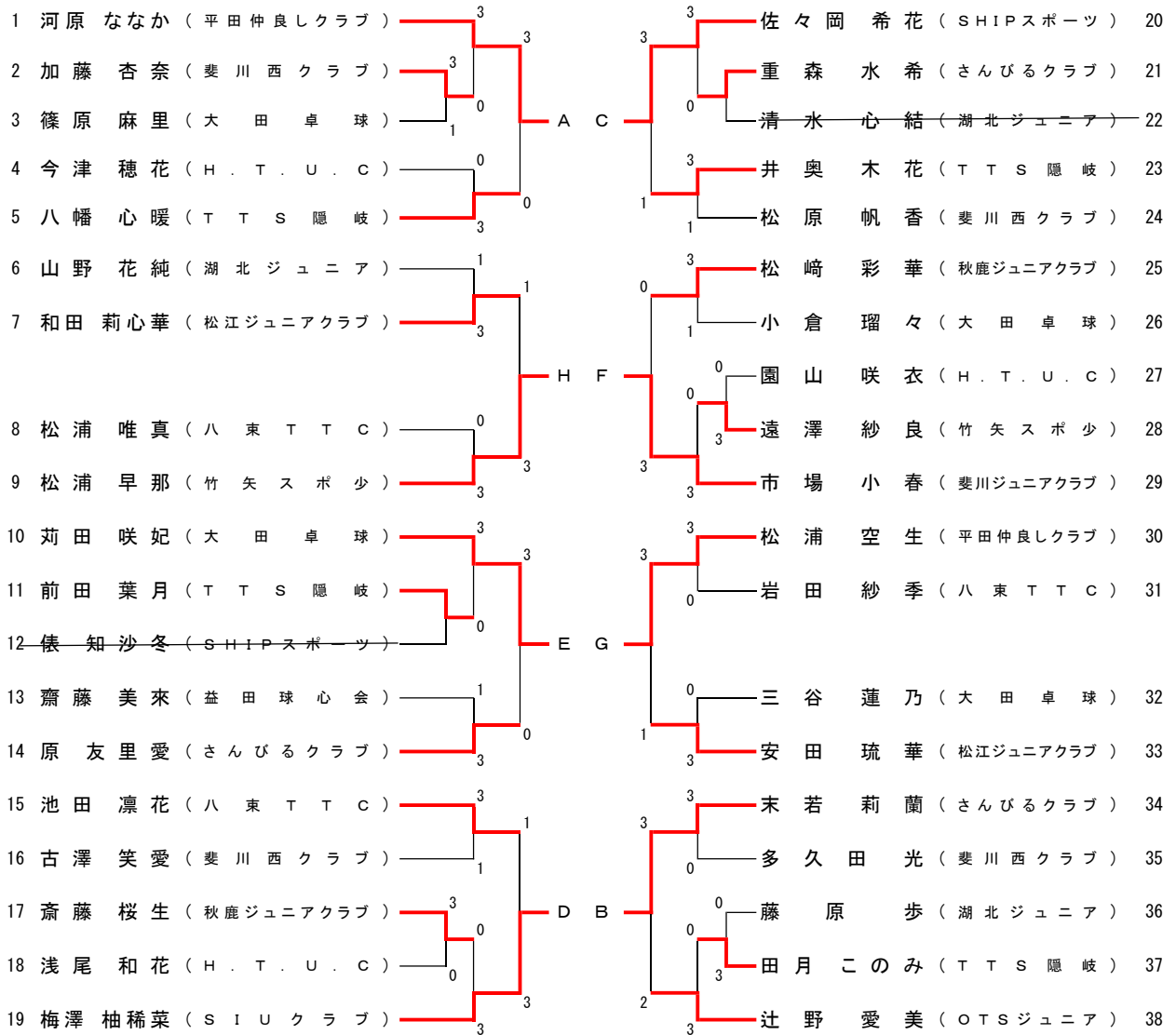
【決勝リーグ】(上位3名が代表選手に決定。予選2次リーグで対戦している試合はその結果を用いる。)

| 決勝リーグ | | ① | ② | ③ | ④ | 得点 | 勝率 | 順位 |
|-------|-------------------------------|---|---|---|---|----|-----|----|
| ① | 予選2次A 1位 竹田 陽翔 さんびるクラブ | | 3 | 3 | 3 | 6 | | 1 |
| ② | 予選2次A 2位 水津 斗暁 益田球心会 | 0 | | 3 | 2 | 4 | 5/5 | 3 |
| ③ | 予選2次B 1位 松崎 優樹 さんびるクラブ | 1 | 2 | | 3 | 4 | 5/4 | 2 |
| ④ | 予選2次B 2位 杉谷 桜太郎 さんびるクラブ | 0 | 3 | 2 | 3 | 4 | 4/5 | 4 |

試合順 1試合目 ① - ④ ② - ③ 2試合目 ① - ③ ② - ④

女子ホープス(No.1)

【予選1次トーナメント】(上位8名が予選2次リーグに進出。)



女子ホープス(No.2)

【予選2次リーグ】(各組上位2名が決勝リーグに進出。)

| 予選2次 Aリーグ | | ① | ② | ③ | ④ | 得点 | 勝率 | 順位 | | | |
|-----------|------------------------------|---|--|-----|--|-----|--------------------------------------|----|---|--|---|
| ① | 予選1次 A 河原 ななか 平田仲良しクラブ | | 9 - 11 11 - 3 11 - 9 6 - 11 11 - 8 | 2 3 | 11 - 8 11 - 5 11 - 4 | 0 3 | 13 - 11 11 - 5 11 - 8 | 0 | 6 | | 1 |
| ② | 予選1次 D 梅澤 柚稀菜 SIUクラブ | 2 | 11 - 9 3 - 11 9 - 11 11 - 6 8 - 11 | 3 | 11 - 8 11 - 8 9 - 11 5 - 11 11 - 4 | 2 3 | 11 - 6 11 - 7 11 - 6 | 0 | 5 | | 2 |
| ③ | 予選1次 E 苅田 咲妃 大田卓球 | 0 | 8 - 11 5 - 11 4 - 11 | 3 2 | 8 - 11 11 - 9 11 - 5 4 - 11 | 3 | 11 - 9 8 - 11 3 - 11 9 - 11 | 3 | 3 | | 4 |
| ④ | 予選1次 H 松浦 早那 竹矢スポ少 | 0 | 11 - 13 5 - 11 8 - 11 | 3 0 | 6 - 11 7 - 11 6 - 11 | 3 3 | 9 - 11 11 - 8 11 - 3 11 - 9 | 1 | 4 | | 3 |

試合順 1試合目 ① - ④ ② - ③ 2試合目 ① - ③ ② - ④ 3試合目 ① - ② ③ - ④

| 予選2次 Bリーグ | | ① | ② | ③ | ④ | 得点 | 勝率 | 順位 | | | |
|-----------|------------------------------|---|-------------------------------------|-----|---|-----|--|----|---|--|---|
| ① | 予選1次 B 末若 莉蘭 さんびるクラブ | | 11 - 6 9 - 11 11 - 6 6 - 9 | 1 0 | 2 - 11 8 - 11 8 - 11 | 3 0 | 10 - 12 7 - 11 7 - 11 | 3 | 4 | | 3 |
| ② | 予選1次 C 佐々岡 希花 SHIPスポーツ | 1 | 6 - 11 11 - 9 6 - 11 9 - 6 | 3 | 11 - 6 9 - 11 11 - 4 9 - 11 7 - 11 | 2 3 | 7 - 11 11 - 9 11 - 11 7 - 11 10 - 12 | 3 | 3 | | 4 |
| ③ | 予選1次 F 市場 小春 斐川ジュニアクラブ | 3 | 11 - 2 11 - 8 11 - 8 | 0 3 | 6 - 11 11 - 9 4 - 11 11 - 9 11 - 7 | 2 | 13 - 11 7 - 11 11 - 8 11 - 6 | 1 | 6 | | 1 |
| ④ | 予選1次 G 松浦 空生 平田仲良しクラブ | 3 | 12 - 10 11 - 7 11 - 6 | 0 3 | 11 - 7 9 - 11 9 - 11 11 - 7 11 - 7 12 - 10 | 2 1 | 11 - 13 11 - 7 8 - 11 6 - 11 | 3 | 5 | | 2 |

試合順 1試合目 ① - ④ ② - ③ 2試合目 ① - ③ ② - ④ 3試合目 ① - ② ③ - ④

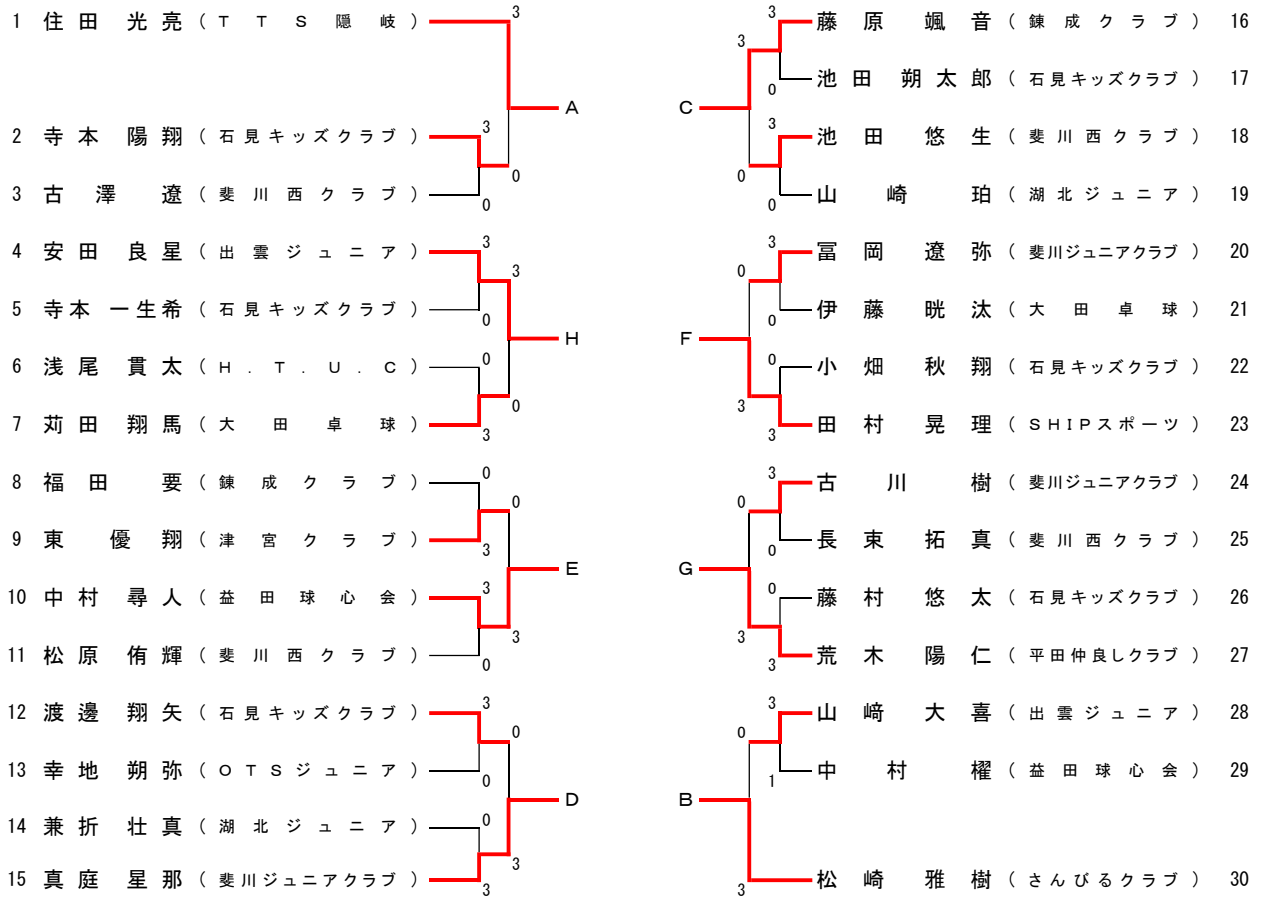
【決勝リーグ】(上位3名が代表選手に決定。予選2次リーグで対戦している試合はその結果を用いる。)

| 決勝リーグ | | ① | ② | ③ | ④ | 得点 | 勝率 | 順位 | | | |
|-------|--------------------------------|---|--|-----|--|-----|---|----|---|--|---|
| ① | 予選2次A 1位 河原 ななか 平田仲良しクラブ | | 9 - 11 11 - 3 11 - 9 6 - 11 11 - 8 | 2 3 | 9 - 11 11 - 6 11 - 9 11 - 8 | 1 3 | 11 - 7 10 - 12 11 - 5 11 - 6 | 1 | 6 | | 1 |
| ② | 予選2次A 2位 梅澤 柚稀菜 SIUクラブ | 2 | 11 - 9 3 - 11 9 - 11 11 - 6 8 - 11 | 3 | 10 - 12 11 - 8 11 - 7 11 - 6 | 1 3 | 11 - 8 11 - 6 11 - 11 5 - 11 8 - 11 11 - 7 | 2 | 5 | | 2 |
| ③ | 予選2次B 1位 市場 小春 斐川ジュニアクラブ | 1 | 11 - 9 6 - 11 9 - 11 8 - 11 | 3 1 | 12 - 10 8 - 11 7 - 11 6 - 11 | 3 | 13 - 11 7 - 11 11 - 8 11 - 6 | 1 | 4 | | 3 |
| ④ | 予選2次B 2位 松浦 空生 平田仲良しクラブ | 1 | 7 - 11 12 - 10 5 - 11 6 - 11 | 3 2 | 8 - 11 6 - 11 11 - 5 11 - 8 7 - 11 | 3 1 | 11 - 13 11 - 7 8 - 11 6 - 11 | 3 | 3 | | 4 |

試合順 1試合目 ① - ④ ② - ③ 2試合目 ① - ③ ② - ④

男子カブ(No.1)

【予選1次トーナメント】(上位8名が予選2次リーグに進出。)



男子カブ(No.2)

【予選2次リーグ】(各組上位2名が決勝リーグに進出。)

| 予選2次 Aリーグ | | ① | ② | ③ | ④ | 得点 | 勝率 | 順位 |
|-----------|------------------------------|---|---|---|---|----|----|----|
| ① | 予選1次 A 住田 光亮 TTS隠岐 | | 3 | 3 | 3 | 6 | | 1 |
| ② | 予選1次 D 真庭 星那 斐川ジュニアクラブ | 0 | | 2 | 3 | 4 | | 3 |
| ③ | 予選1次 E 中村 尋人 益田球心会 | 0 | 3 | 2 | 3 | 5 | | 2 |
| ④ | 予選1次 H 安田 良星 出雲ジュニア | 0 | 1 | 3 | 3 | 3 | | 4 |

試合順 1試合目 ① - ④ ② - ③ 2試合目 ① - ③ ② - ④ 3試合目 ① - ② ③ - ④

| 予選2次 Bリーグ | | ① | ② | ③ | ④ | 得点 | 勝率 | 順位 |
|-----------|-----------------------------|---|---|---|---|----|----|----|
| ① | 予選1次 B 松崎 雅樹 さんびるクラブ | | 3 | 3 | 3 | 6 | | 1 |
| ② | 予選1次 C 藤原 颯音 錬成クラブ | 0 | | 3 | 3 | 5 | | 2 |
| ③ | 予選1次 F 田村 晃理 SHIPスポーツ | 0 | 0 | 3 | 3 | 4 | | 3 |
| ④ | 予選1次 G 荒木 陽仁 平田仲良しクラブ | 0 | 0 | 3 | 2 | 3 | | 4 |

試合順 1試合目 ① - ④ ② - ③ 2試合目 ① - ③ ② - ④ 3試合目 ① - ② ③ - ④

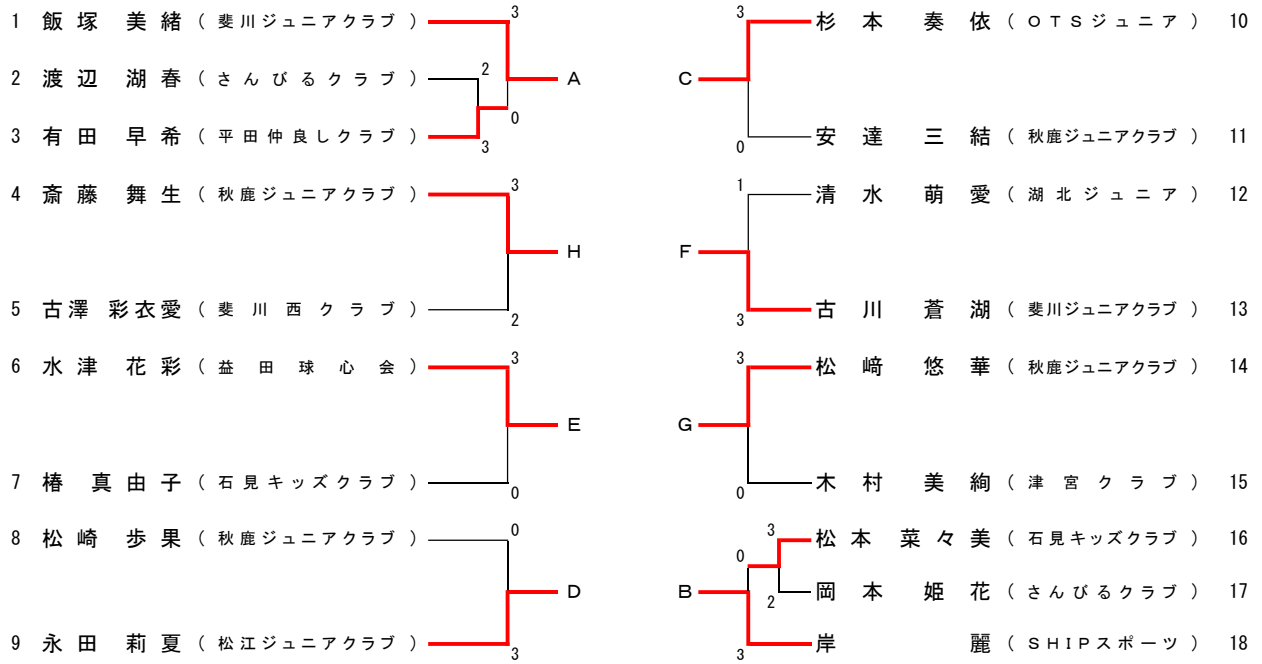
【決勝リーグ】(上位3名が代表選手に決定。予選2次リーグで対戦している試合はその結果を用いる。)

| 決勝リーグ | | ① | ② | ③ | ④ | 得点 | 勝率 | 順位 |
|-------|------------------------------|---|---|---|---|----|----|----|
| ① | 予選2次A 1位 住田 光亮 TTS隠岐 | | 3 | 3 | 3 | 6 | | 1 |
| ② | 予選2次A 2位 中村 尋人 益田球心会 | 0 | | 0 | 1 | 3 | | 4 |
| ③ | 予選2次B 1位 松崎 雅樹 さんびるクラブ | 0 | 3 | 0 | 3 | 5 | | 2 |
| ④ | 予選2次B 2位 藤原 颯音 錬成クラブ | 1 | 3 | 1 | 0 | 4 | | 3 |

試合順 1試合目 ① - ④ ② - ③ 2試合目 ① - ③ ② - ④

女子カブ(No.1)

【予選1次トーナメント】(上位8名が予選2次リーグに進出。)



女子カブ(No.2)

【予選2次リーグ】(各組上位2名が決勝リーグに進出。)

| 予選2次 Aリーグ | | ① | ② | ③ | ④ | 得点 | 勝率 | 順位 |
|-----------|------------------------------|---|---|-----|-----|----|-----|----|
| ① | 予選1次 A 飯塚 美緒 斐川ジュニアクラブ | | 3 | 1 1 | 3 3 | 5 | 4/4 | 2 |
| ② | 予選1次 D 永田 莉夏 松江ジュニアクラブ | 1 | | 3 | 2 3 | 5 | 4/5 | 3 |
| ③ | 予選1次 E 水津 花彩 益田球心会 | 3 | 2 | | 3 | 5 | 5/4 | 1 |
| ④ | 予選1次 H 斎藤 舞生 秋鹿ジュニアクラブ | 0 | 0 | 3 | 0 3 | 3 | | 4 |

試合順 1試合目 ① - ④ ② - ③ 2試合目 ① - ③ ② - ④ 3試合目 ① - ② ③ - ④

| 予選2次 Bリーグ | | ① | ② | ③ | ④ | 得点 | 勝率 | 順位 |
|-----------|------------------------------|---|---|-----|-----|----|----|----|
| ① | 予選1次 B 岸 麗 SHIPスポーツ | | 3 | 1 3 | 2 3 | 6 | | 1 |
| ② | 予選1次 C 杉本 奏依 OTSジュニア | 1 | | 3 | 1 3 | 5 | | 2 |
| ③ | 予選1次 F 古川 蒼湖 斐川ジュニアクラブ | 2 | 1 | | 3 | 4 | | 3 |
| ④ | 予選1次 G 松崎 悠華 秋鹿ジュニアクラブ | 0 | 0 | 3 | 0 3 | 3 | | 4 |

試合順 1試合目 ① - ④ ② - ③ 2試合目 ① - ③ ② - ④ 3試合目 ① - ② ③ - ④

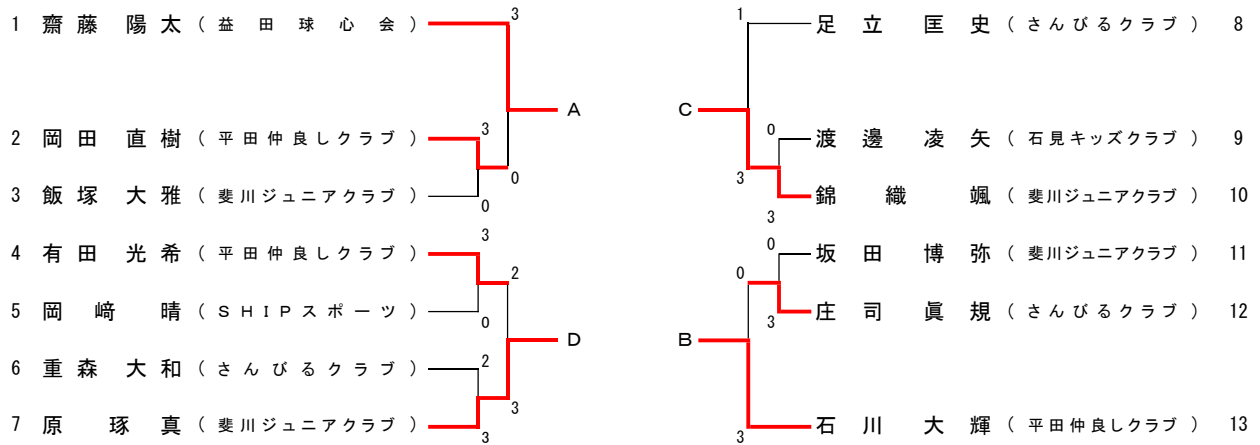
【決勝リーグ】(上位3名が代表選手に決定。2次リーグで対戦している試合はその結果を用いる。)

| 決勝リーグ | | ① | ② | ③ | ④ | 得点 | 勝率 | 順位 |
|-------|--------------------------------|---|---|---|---|----|-----|----|
| ① | 予選2次A 1位 水津 花彩 益田球心会 | | 3 | 2 | 0 | 4 | 3/4 | 4 |
| ② | 予選2次A 2位 飯塚 美緒 斐川ジュニアクラブ | 1 | | 0 | 3 | 4 | 4/5 | 3 |
| ③ | 予選2次B 1位 岸 麗 SHIPスポーツ | 3 | 3 | | 3 | 6 | | 1 |
| ④ | 予選2次B 2位 杉本 奏依 OTSジュニア | 3 | 2 | 3 | | 4 | 5/3 | 2 |

試合順 1試合目 ① - ④ ② - ③ 2試合目 ① - ③ ② - ④

男子バンビ

【予選トーナメント】(上位4名が決勝リーグに進出。)



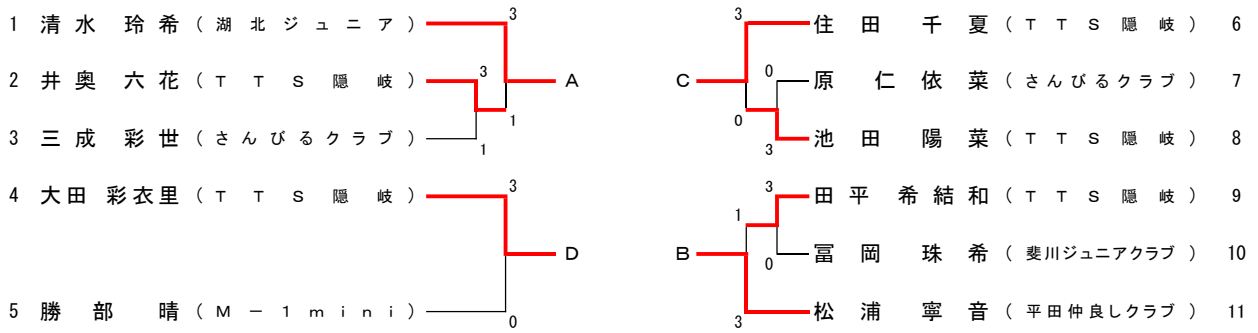
【決勝リーグ】(上位3名が代表選手に決定。)

| 決勝リーグ | | ① | ② | ③ | ④ | 得点 | 勝率 | 順位 |
|-------|--------------------------|--|--|--|--|--------|----|----|
| ① | 予選A 齋藤 陽太 益田球心会 | | 2 11 - 7 11 - 9 4 - 11 7 - 11 12 - 14 | 3 3 5 - 11 11 - 5 11 - 5 | 1 3 7 - 11 11 - 7 9 - 11 11 - 3 11 - 6 | 2 5 | | 1 |
| ② | 予選B 石川 大輝 平田仲良しクラブ | 3 7 - 11 9 - 11 11 - 4 11 - 7 14 - 12 | 2 | 0 4 - 11 2 - 11 1 - 11 - | 3 2 6 - 11 11 - 6 11 - 7 3 - 11 5 - 11 | 3 4 | | 4 |
| ③ | 予選C 錦織 颯 斐川ジュニアクラブ | 1 11 - 5 5 - 11 5 - 11 - | 3 11 - 4 11 - 2 11 - 1 - | 0 | 3 11 - 8 11 - 13 12 - 10 9 - 11 11 - 8 | 2 5 | | 2 |
| ④ | 予選D 原 琢真 斐川ジュニアクラブ | 2 11 - 7 7 - 11 11 - 9 3 - 11 6 - 11 | 3 11 - 6 6 - 11 7 - 11 11 - 3 11 - 5 | 2 2 8 - 11 13 - 11 10 - 12 11 - 9 8 - 11 | 3 | 4 | | 3 |

| | | | | | | | | | |
|-----|------|-------|-------|------|-------|-------|------|-------|-------|
| 試合順 | 1試合目 | ① - ④ | ② - ③ | 2試合目 | ① - ③ | ② - ④ | 3試合目 | ① - ② | ③ - ④ |
|-----|------|-------|-------|------|-------|-------|------|-------|-------|

女子バンビ

【予選トーナメント】(上位4名が決勝リーグに進出。)



【決勝リーグ】(上位3名が代表選手に決定。)

| 決勝リーグ | | ① | ② | ③ | ④ | 得点 | 勝率 | 順位 |
|-------|--------------------------|------------------------------|--------------------------------|---|---|----|----|----|
| ① | 予選A 清水 玲希 湖北ジュニア | - | 0 5 - 11 7 - 11 5 - 11 | 3 0 2 - 11 4 - 11 5 - 11 | 3 0 3 - 11 3 - 11 6 - 11 | 3 | | 4 |
| ② | 予選B 松浦 寧音 平田仲良しクラブ | 3 11 - 5 11 - 7 11 - 5 | 0 | 0 7 - 11 5 - 11 4 - 11 | 3 0 7 - 11 7 - 11 9 - 11 | 3 | | 3 |
| ③ | 予選C 住田 千夏 TTS隠岐 | 3 11 - 2 11 - 4 11 - 5 | 0 3 11 - 7 11 - 5 11 - 4 | 0 | 3 8 - 11 14 - 12 9 - 11 11 - 2 11 - 8 | 2 | | 1 |
| ④ | 予選D 大田 彩衣里 TTS隠岐 | 3 11 - 3 11 - 3 11 - 6 | 0 3 11 - 7 11 - 7 11 - 9 | 0 2 11 - 8 12 - 14 11 - 9 2 - 11 8 - 11 | 3 | 5 | | 2 |

試合順 1試合目 ① - ④ ② - ③ 2試合目 ① - ③ ② - ④ 3試合目 ① - ② ③ - ④

ロート製薬杯 第39回全国ホープス卓球大会

【本大会開催日時】 令和3年8月16日から18日

【本大会開催場所】 京都府京都市北区 島津アリーナ京都（京都府立体育館）

| 順位 | 男子 | 女子 |
|----|----------|-----------|
| 1位 | さんびるクラブA | 斐川ジュニアクラブ |
| 2位 | T T S 隠岐 | 平田仲良しクラブ |
| 3位 | 益田球心会 | 松江ジュニアクラブ |

※1位のチームが「ロート製薬杯 第39回全国ホープス卓球大会」に出場。

※2位と3位のチームは、西日本ブロック大会に出場。

全農杯 2021年全日本卓球選手権大会（ホープス・カブ・バンビの部）

【本大会開催日時】 令和3年7月22日から25日

【本大会開催場所】 兵庫県神戸市須磨区 神戸総合運動公園内体育館（グリーンアリーナ神戸）

| 種目 | 男子 | | 女子 | |
|------|-------|-----------|--------|-------------|
| | 氏名 | 所属 | 氏名 | 所属 |
| ホープス | 竹田 陽翔 | さんびるクラブ | 河原 ななか | 平田仲良しクラブ |
| | 松崎 優樹 | さんびるクラブ | 梅澤 柚稀菜 | S I U クラブ |
| | 水津 斗暁 | 益田球心会 | 市場 小春 | 斐川ジュニアクラブ |
| カブ | 住田 光亮 | T T S 隠岐 | 岸 麗 | S H I Pスポーツ |
| | 松崎 雅樹 | さんびるクラブ | 杉本 奏依 | O T S ジュニア |
| | 藤原 颯音 | 錬成クラブ | 飯塚 美緒 | 斐川ジュニアクラブ |
| バンビ | 齋藤 陽太 | 益田球心会 | 住田 千夏 | T T S 隠岐 |
| | 錦 織 颯 | 斐川ジュニアクラブ | 大田 彩衣里 | T T S 隠岐 |
| | 原 琢 真 | 斐川ジュニアクラブ | 松浦 寧音 | 平田仲良しクラブ |